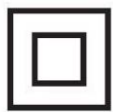


CASO®  
DESIGN

# Original- Bedienungsanleitung Standmixer B 1800 (3618)



---

**Braukmann GmbH**

Raiffeisenstraße 9

D-59757 Arnsberg

Tel.: +49 (0) 29 32 / 80 55 4 – 99

Fax: +49 (0) 29 32 / 80 55 4 – 77

eMail: [kundenservice@caso-germany.de](mailto:kundenservice@caso-germany.de)

Sie finden die aktuellste Version der Bedienungsanleitung auch auf unserer Homepage:

[www.caso-germany.de](http://www.caso-germany.de)

Dokument-Nr.: 3618 24-08-2020

Druck- und Satzfehler vorbehalten. Bildabweichungen zur Originalware sind technisch bedingt möglich.

© 2020 Braukmann GmbH

---

<b>1</b>	<b>Bedienungsanleitung .....</b>	<b>11</b>
<b>1.1</b>	<b>Allgemeines.....</b>	<b>11</b>
<b>1.2</b>	<b>Informationen zu dieser Anleitung .....</b>	<b>11</b>
<b>1.3</b>	<b>Warnhinweise.....</b>	<b>11</b>
<b>1.4</b>	<b>Haftungsbeschränkung.....</b>	<b>12</b>
<b>1.5</b>	<b>Urheberschutz.....</b>	<b>12</b>
<b>2</b>	<b>Sicherheit.....</b>	<b>12</b>
<b>2.1</b>	<b>Bestimmungsgemäße Verwendung .....</b>	<b>13</b>
<b>2.2</b>	<b>Allgemeine Sicherheitshinweise .....</b>	<b>13</b>
<b>2.3</b>	<b>Gefahren .....</b>	<b>15</b>
2.3.1	Verletzungsgefahr .....	15
2.3.2	Gefahr durch elektrischen Strom.....	16
<b>3</b>	<b>Inbetriebnahme .....</b>	<b>17</b>
<b>3.1</b>	<b>Sicherheitshinweise .....</b>	<b>17</b>
<b>3.2</b>	<b>Lieferumfang und Transportinspektion .....</b>	<b>17</b>
<b>3.3</b>	<b>Auspacken.....</b>	<b>17</b>
<b>3.4</b>	<b>Entsorgung der Verpackung.....</b>	<b>17</b>
<b>3.5</b>	<b>Anforderungen an den Aufstellort.....</b>	<b>17</b>
<b>3.6</b>	<b>Elektrischer Anschluss .....</b>	<b>18</b>
<b>4</b>	<b>Aufbau und Funktion .....</b>	<b>18</b>
<b>4.1</b>	<b>Übersicht und Zusammenbau.....</b>	<b>19</b>
<b>4.2</b>	<b>Drehknopf und Funktionstasten.....</b>	<b>20</b>
<b>4.3</b>	<b>Zusammenbau.....</b>	<b>20</b>
<b>4.4</b>	<b>Typenschild.....</b>	<b>21</b>
<b>5</b>	<b>Bedienung und Betrieb.....</b>	<b>21</b>
<b>5.1</b>	<b>Vor dem Erstgebrauch und vor jedem Gebrauch .....</b>	<b>22</b>
<b>5.2</b>	<b>Gebrauch des Mixbehälters / Mix &amp; Go Trinkflasche.....</b>	<b>22</b>
5.2.1	Funktion CRUSHED ICE.....	22
5.2.2	Funktion AUTO PULSE.....	22
5.2.3	Funktion SMOOTHIE .....	22
5.2.4	Funktion PULSE.....	23
<b>5.3</b>	<b>Gebrauch des Zerkleineres .....</b>	<b>23</b>
<b>5.4</b>	<b>Überhitzungsschutz.....</b>	<b>23</b>
<b>6</b>	<b>Reinigung und Pflege .....</b>	<b>23</b>
<b>6.1</b>	<b>Sicherheitshinweise .....</b>	<b>23</b>

---

6.2	Reinigung .....	24
7	Störungsbehebung .....	24
7.1	Sicherheitshinweise .....	24
7.2	Störungen .....	24
8	Entsorgung des Altgerätes .....	25
9	Garantie .....	25
10	Technische Daten .....	25
11	Operating Manual.....	27
11.1	General.....	27
11.2	Information on this manual.....	27
11.3	Warning notices .....	27
11.4	Limitation of liability .....	28
11.5	Copyright protection .....	28
12	Safety .....	28
12.1	Intended use.....	28
12.2	General Safety information .....	29
12.3	Sources of danger .....	30
12.3.1	Danger of injury.....	30
12.3.2	Dangers due to electrical power.....	31
12.4	Commissioning .....	32
12.5	Safety information .....	32
12.6	Delivery scope and transport inspection.....	32
12.7	Unpacking.....	32
12.8	Disposal of the packaging.....	32
12.9	Setup location requirements: .....	32
12.10	Electrical connection .....	33
13	Design and Function .....	33
13.1	Overview and assembling.....	34
13.2	Knob and function buttons .....	35
13.3	Assembly .....	35
13.4	Rating plate .....	36
14	Operation and Handling .....	36
14.1	Before first use and before each use .....	37
14.2	Use of blender jar / Mix & Go bottle .....	37
14.2.1	CRUSHED ICE function.....	37
14.2.2	AUTO PULSE function.....	37
14.2.3	SMOOTHIE function .....	37

---

14.2.4	PULSE function.....	37
14.3	Use of the grinder .....	38
14.4	Overheat protection.....	38
15	Cleaning and Maintenance.....	38
15.1	Safety information .....	38
15.2	Cleaning.....	38
16	Troubleshooting.....	39
16.1	Security advices.....	39
16.2	Troubleshooting.....	39
17	Disposal of the Old Device.....	39
18	Guarantee .....	40
19	Technical Data.....	40
20	Руководство пользователя.....	42
20.1	Общие сведения.....	42
20.2	Сведения о данном руководстве .....	42
20.3	Предостережения.....	42
20.4	Ограничение ответственности .....	43
20.5	Защита авторских прав.....	43
21	Безопасность .....	44
21.1	Применение по назначению .....	44
21.2	Общие правила безопасности .....	45
21.3	Опасности.....	46
21.3.1	Опасность травм .....	46
21.3.2	Опасность от электрического тока.....	47
22	Подготовка к использованию.....	48
22.1	Правила безопасности .....	48
22.2	Объем поставки и проверка после транспортировки.....	48
22.3	Распаковка .....	49
22.4	Устранение упаковки.....	49
22.5	Требования к месту установки .....	49
22.6	Подключение к электросети .....	49
23	Устройство и работа.....	50
23.1	Обзор и сборка .....	50
23.2	Поворотная ручка и функциональные кнопки .....	51
23.3	Сборка.....	51
23.4	Заводская табличка.....	53
24	Обслуживание и использование.....	53

---

<b>24.1</b>	<b>Перед первым использованием и перед каждым использованием ...</b>	<b>53</b>
<b>24.2</b>	<b>Использование чаши для смешивания / питьевой бутылки Mix &amp; Go</b>	<b>53</b>
24.2.1	Функция CRUSHED ICE (КОЛОТЫЙ ЛЕД) .....	53
24.2.2	Функция AUTO PULSE (АВТОМАТИЧЕСКОЕ ВЗБИВАНИЕ) .....	54
24.2.3	Функция SMOOTHIE (СМУЗИ) .....	54
24.2.4	Функция PULSE (ИМПУЛЬСНЫЙ РЕЖИМ) .....	54
<b>24.3</b>	<b>Использование измельчителя.....</b>	<b>54</b>
<b>24.4</b>	<b>Защита от перегрева.....</b>	<b>55</b>
<b>25</b>	<b>Очистка и уход.....</b>	<b>55</b>
<b>25.1</b>	<b>Правила безопасности .....</b>	<b>55</b>
<b>25.2</b>	<b>Очистка .....</b>	<b>55</b>
<b>26</b>	<b>Устранение неисправностей .....</b>	<b>56</b>
<b>26.1</b>	<b>Правила безопасности .....</b>	<b>56</b>
<b>26.2</b>	<b>Неисправности .....</b>	<b>56</b>
<b>27</b>	<b>Устранение отслужившего устройства .....</b>	<b>56</b>
<b>28</b>	<b>Гарантия .....</b>	<b>57</b>
<b>29</b>	<b>Технические характеристики .....</b>	<b>57</b>
<b>30</b>	<b>Original bruksanvisning .....</b>	<b>59</b>
<b>30.1</b>	<b>Allmänt.....</b>	<b>59</b>
<b>30.2</b>	<b>Information om denna bruksanvisning .....</b>	<b>59</b>
<b>30.3</b>	<b>Varningstexter .....</b>	<b>59</b>
<b>30.4</b>	<b>Ansvarsbegränsning .....</b>	<b>59</b>
<b>30.5</b>	<b>Upphovsmannarättsskydd .....</b>	<b>60</b>
<b>31</b>	<b>Säkerhet.....</b>	<b>60</b>
<b>31.1</b>	<b>Avsedd användning.....</b>	<b>60</b>
<b>31.2</b>	<b>Allmänna säkerhetsanvisningar .....</b>	<b>61</b>
<b>31.3</b>	<b>Faror.....</b>	<b>62</b>
31.3.1	Risk för skada .....	62
31.3.2	Risker genom elektrisk ström .....	63
<b>32</b>	<b>Idrifttagning .....</b>	<b>63</b>
<b>32.1</b>	<b>Säkerhetsanvisningar.....</b>	<b>63</b>
<b>32.2</b>	<b>Leveransomfattning och transportinspektion.....</b>	<b>64</b>
<b>32.3</b>	<b>Uppackning .....</b>	<b>64</b>
<b>32.4</b>	<b>Avfallshantering av emballaget .....</b>	<b>64</b>
<b>32.5</b>	<b>Krav på uppställningsplatsen .....</b>	<b>64</b>
<b>32.6</b>	<b>Elektrisk anslutning.....</b>	<b>65</b>
<b>33</b>	<b>Konstruktion och funktion .....</b>	<b>65</b>

---

---

33.1	Översikt och montering.....	65
33.2	Rattvred och funktionstangenter.....	66
33.3	Montering.....	66
33.4	Märkskylt .....	68
34	Manövrering och drift .....	68
34.1	Före den första användningen och före varje användning .....	68
34.2	Användning av blandningsbehållaren / Mix & Go Vattenflaska.....	68
34.2.1	Funktionen CRUSHED ICE.....	68
34.2.2	Funktionen AUTO PULS .....	68
34.2.3	Funktionen SMOOTHIE .....	69
34.2.4	Funktionen PULSE.....	69
34.3	Användning av strimlaren.....	69
34.4	Överhettningsskydd .....	69
35	Rengöring och skötsel .....	69
35.1	Säkerhetsanvisningar.....	69
35.2	Reinigung .....	70
36	Åtgärdande av störningar .....	70
36.1	Säkerhetsanvisningar.....	70
36.2	Driftstörningar .....	70
37	Avfallshantering av uttjänt apparat .....	71
38	Garanti .....	71
39	Tekniska data .....	71
40	Istruzione d´uso .....	73
40.1	In generale.....	73
40.2	Informazioni su queste istruzioni d´uso.....	73
40.3	Indicazioni d´avvertenza.....	73
40.4	Limitazione della responsabilità.....	74
40.5	Tutela dei diritti d´autore .....	74
41	Sicurezza .....	74
41.1	Utilizzo conforme alle disposizioni .....	74
41.2	Indicazioni generali di sicurezza .....	75
41.3	Fonti di pericolo .....	77
41.3.1	Pericolo di lesioni .....	77
41.3.2	Pericolo dovuto a corrente elettrica.....	78
42	Messa in funzione .....	78
42.1	Indicazioni di sicurezza .....	78
42.2	Insieme della fornitura ed ispezione trasporto.....	78

---

---

42.3	Disimballaggio .....	79
42.4	Smaltimento dell'involucro .....	79
42.5	Requisiti del luogo di posizionamento.....	79
42.6	Connessione elettrica.....	80
43	Costruzione e funzione.....	80
43.1	Panoramica e assemblaggio.....	81
43.2	Manopola e tasti funzionali .....	82
43.3	Assemblaggio .....	82
43.4	Targhetta di omologazione .....	84
44	Costruzione e funzione.....	84
44.1	Prima di usarlo la prima volta e prima di ogni utilizzo .....	84
44.2	Utilizzo della brocca del frullatore / borraccia Mix & Go .....	84
44.2.1	Funzione CRUSHED ICE.....	84
44.2.2	Funzione AUTO PULSE.....	85
44.2.3	Funzione SMOOTHIE .....	85
44.2.4	Funzione PULSE.....	85
44.3	<b>Uso dello sminuzzatore/tritatore</b> .....	85
44.3.1	Protezione da surriscaldamento.....	86
45	<b>Pulizia e cura</b> .....	86
45.1	<b>Avvertenze di sicurezza</b> .....	86
45.2	<b>Pulizia</b> .....	86
46	<b>Eliminazione malfunzionamenti</b> .....	86
46.1	<b>Avvertenze di sicurezza</b> .....	87
46.2	<b>Cause malfunzionamenti e risoluzione</b> .....	87
47	<b>Smaltimento dell'apparecchio obsoleto</b> .....	87
48	<b>Garanzia</b> .....	88
49	<b>Dati tecnici</b> .....	88
50	<b>Manual del usuario</b> .....	90
50.1	<b>Generalidades</b> .....	90
50.2	<b>Información acerca de este manual</b> .....	90
50.3	<b>Advertencias</b> .....	90
50.4	<b>Limitación de responsabilidad</b> .....	91
50.5	<b>Derechos de autor (copyright)</b> .....	91
51	<b>Seguridad</b> .....	91
51.1	<b>Uso previsto</b> .....	91
51.2	<b>Instrucciones generales de seguridad</b> .....	92
51.3	<b>Fuentes de peligro</b> .....	93

---



---

51.3.1	Peligro de lesiones físicas.....	93
51.3.2	Peligro de electrocución.....	94
<b>52</b>	<b>Puesta en marcha .....</b>	<b>95</b>
<b>52.1</b>	<b>Instrucciones de seguridad .....</b>	<b>95</b>
<b>52.2</b>	<b>Ámbito de suministro e inspección de transporte.....</b>	<b>95</b>
<b>52.3</b>	<b>Desembalaje.....</b>	<b>95</b>
<b>52.4</b>	<b>Eliminación del embalaje .....</b>	<b>96</b>
<b>52.5</b>	<b>Requisitos que debe reunir el lugar de montaje .....</b>	<b>96</b>
<b>52.6</b>	<b>Conexión eléctrica.....</b>	<b>96</b>
<b>53</b>	<b>Estructura y funciones .....</b>	<b>97</b>
<b>53.1</b>	<b>Descripción general y ensamblaje .....</b>	<b>97</b>
<b>53.2</b>	<b>Selector giratorio y botones de función .....</b>	<b>98</b>
<b>53.3</b>	<b>Ensamblaje.....</b>	<b>98</b>
<b>53.4</b>	<b>Placa de especificaciones.....</b>	<b>99</b>
<b>54</b>	<b>Operación y funcionamiento.....</b>	<b>99</b>
<b>54.1</b>	<b>Antes del primer uso y antes de cada uso .....</b>	<b>100</b>
<b>54.2</b>	<b>Uso de la batidora/botella Mix &amp; Go.....</b>	<b>100</b>
54.2.1	Función HIELO PICADO [CRUSHED ICE] .....	100
54.2.2	Función AUTO PULSE.....	100
54.2.3	Función SMOOTHIE .....	100
54.2.4	Función PULSE.....	100
<b>54.3</b>	<b>Uso de la picadora .....</b>	<b>101</b>
54.3.1	Protección contra el sobrecalentamiento .....	101
<b>55</b>	<b>Limpieza y conservación.....</b>	<b>101</b>
<b>55.1</b>	<b>Instrucciones de seguridad .....</b>	<b>101</b>
<b>55.2</b>	<b>Limpieza.....</b>	<b>102</b>
<b>56</b>	<b>Resolución de fallas .....</b>	<b>102</b>
<b>56.1</b>	<b>Instrucciones de seguridad .....</b>	<b>102</b>
<b>56.2</b>	<b>Indicaciones de avería.....</b>	<b>102</b>
<b>57</b>	<b>Eliminación del aparato usado .....</b>	<b>103</b>
<b>58</b>	<b>Garantía .....</b>	<b>103</b>
<b>59</b>	<b>Datos técnicos .....</b>	<b>104</b>
<b>60</b>	<b>Gebruiksaanwijzing .....</b>	<b>106</b>
<b>60.1</b>	<b>Algemeen.....</b>	<b>106</b>
<b>60.2</b>	<b>Informatie over deze gebruiksaanwijzing .....</b>	<b>106</b>
<b>60.3</b>	<b>Waarschuwingsinstructies.....</b>	<b>106</b>
<b>60.4</b>	<b>Aansprakelijkheid .....</b>	<b>107</b>

---

---

<b>60.5</b>	<b>Auteurswet .....</b>	<b>107</b>
<b>61</b>	<b>Veiligheid .....</b>	<b>107</b>
<b>61.1</b>	<b>Gebruik volgens de voorschriften .....</b>	<b>107</b>
<b>61.2</b>	<b>Algemene veiligheidsinstructies .....</b>	<b>108</b>
<b>61.3</b>	<b>Bronnen van gevaar: .....</b>	<b>109</b>
<b>61.4</b>	<b>Gevaar voor lichamelijk letsel.....</b>	<b>109</b>
<b>61.4.1</b>	<b>Gevaar door elektrische stroom .....</b>	<b>111</b>
<b>62</b>	<b>Ingebruikname .....</b>	<b>111</b>
<b>62.1</b>	<b>Veiligheidsvoorschriften .....</b>	<b>111</b>
<b>62.2</b>	<b>Leveringsomvang en transportinspectie .....</b>	<b>112</b>
<b>62.3</b>	<b>Uitpakken.....</b>	<b>112</b>
<b>62.4</b>	<b>Verwijderen van de verpakking .....</b>	<b>112</b>
<b>62.5</b>	<b>Eisen aan de plek van plaatsing.....</b>	<b>112</b>
<b>62.6</b>	<b>Elektrische aansluiting.....</b>	<b>113</b>
<b>63</b>	<b>Opbouw en functie.....</b>	<b>113</b>
<b>63.1</b>	<b>Overzicht en montage .....</b>	<b>114</b>
<b>63.2</b>	<b>Draaiknop en functietoetsen.....</b>	<b>115</b>
<b>63.3</b>	<b>Montage .....</b>	<b>115</b>
<b>63.4</b>	<b>Typeplaatje .....</b>	<b>117</b>
<b>64</b>	<b>Bediening en gebruik .....</b>	<b>117</b>
<b>64.1</b>	<b>Voor het eerste gebruik en voor ieder gebruik.....</b>	<b>117</b>
<b>64.2</b>	<b>Gebruik van de mengbak / Mix &amp; Go-beker .....</b>	<b>117</b>
<b>64.2.1</b>	<b>Functie CRUSHED ICE.....</b>	<b>117</b>
<b>64.2.2</b>	<b>Functie AUTO PULSE.....</b>	<b>118</b>
<b>64.2.3</b>	<b>Functie SMOOTHIE .....</b>	<b>118</b>
<b>64.2.4</b>	<b>Functie PULSE.....</b>	<b>118</b>
<b>64.3</b>	<b>Gebruik van de hakselaar.....</b>	<b>118</b>
<b>64.3.1</b>	<b>Oververhittingsbeveiling.....</b>	<b>118</b>
<b>65</b>	<b>Reiniging en onderhoud.....</b>	<b>119</b>
<b>65.1</b>	<b>Veiligheidsvoorschriften .....</b>	<b>119</b>
<b>65.2</b>	<b>Reiniging.....</b>	<b>119</b>
<b>66</b>	<b>Storingen verhelpen .....</b>	<b>119</b>
<b>66.1</b>	<b>Veiligheidsvoorschriften .....</b>	<b>119</b>
<b>66.2</b>	<b>Storingen .....</b>	<b>120</b>
<b>67</b>	<b>Afvoer van het oude apparaat.....</b>	<b>120</b>
<b>68</b>	<b>Garantie .....</b>	<b>120</b>
<b>69</b>	<b>Technische gegevens.....</b>	<b>121</b>

---

---

# 1 Bedienungsanleitung

## 1.1 Allgemeines

Lesen Sie die hier enthaltenen Informationen, damit Sie mit Ihrem Gerät schnell vertraut werden und seine Funktionen in vollem Umfang nutzen können.

Ihr Standmixer B 1800 dient Ihnen viele Jahre lang, wenn Sie ihn sachgerecht behandeln und pflegen. Wir wünschen Ihnen viel Freude beim Gebrauch.

## 1.2 Informationen zu dieser Anleitung

Diese Bedienungsanleitung ist Bestandteil des Standmixer B 1800 (nachfolgend als Gerät bezeichnet) und gibt Ihnen wichtige Hinweise für die Inbetriebnahme, die Sicherheit, den bestimmungsgemäßen Gebrauch und die Pflege des Gerätes.

Die Bedienungsanleitung muss ständig am Gerät verfügbar sein. Sie ist von jeder Person zu lesen und anzuwenden, die mit der:

- Inbetriebnahme,
- Bedienung,
- Störungsbehebung und/oder
- Reinigung

des Gerätes beauftragt ist.

Bewahren Sie diese Bedienungsanleitung auf und geben Sie diese mit dem Gerät an Nachbesitzer weiter.

## 1.3 Warnhinweise

In der vorliegenden Bedienungsanleitung werden folgende Warnhinweise verwendet:

### **▲GEFAHR**

**Ein Warnhinweis dieser Gefahrenstufe kennzeichnet eine drohende gefährliche Situation.**

Falls die gefährliche Situation nicht vermieden wird, führt dies zum Tod oder zu schweren Verletzungen.

- ▶ Die Anweisungen in diesem Warnhinweis befolgen, um die Gefahr des Todes oder schwerer Verletzungen von Personen zu vermeiden.

### **▲WARNUNG**

**Ein Warnhinweis dieser Gefahrenstufe kennzeichnet eine mögliche gefährliche Situation.**

Falls die gefährliche Situation nicht vermieden wird, kann dies zu schweren Verletzungen führen.

- ▶ Die Anweisungen in diesem Warnhinweis befolgen, um Verletzungen von Personen zu vermeiden.

## **▲ VORSICHT**

**Ein Warnhinweis dieser Gefahrenstufe kennzeichnet eine mögliche gefährliche Situation.**

Falls die gefährliche Situation nicht vermieden wird, kann dies zu leichten oder gemäßigten Verletzungen führen.

- ▶ Die Anweisungen in diesem Warnhinweis befolgen, um Verletzungen von Personen zu vermeiden.

## **HINWEIS**

Ein Hinweis kennzeichnet zusätzliche Informationen, die den Umgang mit der Maschine erleichtern.

### **1.4 Haftungsbeschränkung**

Alle in dieser Anleitung enthaltenen technischen Informationen, Daten und Hinweise für die Installation, Betrieb und Pflege entsprechen dem letzten Stand bei Drucklegung und erfolgen unter Berücksichtigung unserer bisherigen Erfahrungen und Erkenntnisse nach bestem Wissen. Aus den Angaben, Abbildungen und Beschreibungen in dieser Anleitung können keine Ansprüche hergeleitet werden.

Der Hersteller übernimmt keine Haftung für Schäden aufgrund:

- Nichtbeachtung der Anleitung
- Nicht bestimmungsgemäßer Verwendung
- Unsachgemäßer Reparaturen
- Verwendung nicht zugelassener Ersatzteile
- Technischer Veränderungen, Modifikationen des Gerätes

Modifikationen des Gerätes werden nicht empfohlen und sind nicht durch die Garantie gedeckt. Übersetzungen werden nach bestem Wissen durchgeführt. Wir übernehmen keine Haftung für Übersetzungsfehler, auch dann nicht, wenn die Übersetzung von uns oder in unserem Auftrag erfolgte. Verbindlich bleibt allein der ursprüngliche deutsche Text.

### **1.5 Urheberschutz**

Diese Dokumentation ist urheberrechtlich geschützt.

Alle Rechte, auch die der fotomechanischen Wiedergabe, der Vervielfältigung und der Verbreitung mittels besonderer Verfahren (zum Beispiel Datenverarbeitung, Datenträger und Datennetze), auch teilweise, behält sich die Braukmann GmbH vor.

Inhaltliche und technische Änderungen vorbehalten.

## **2 Sicherheit**

In diesem Kapitel erhalten Sie wichtige Sicherheitshinweise im Umgang mit dem Gerät. Dieses Gerät entspricht den vorgeschriebenen Sicherheitsbestimmungen. Ein unsachgemäßer Gebrauch kann jedoch zu Personen- und Sachschäden führen.

---

## 2.1 Bestimmungsgemäße Verwendung

Dieses Gerät ist nur für den Gebrauch im Haushalt in geschlossenen Räumen bestimmt für:

- Mixen von Smoothies, Shakes, Sorbets, Babynahrung, gekochtem Gemüse für Suppen, Saucen, Dips etc., sowie Getränken und Zerkleinern von Eiswürfeln mit dem Mixbehälter
- Zerkleinern / Mahlen von Nüssen, Kaffeebohnen, Kräuter/Gewürzen etc. mit dem Zerkleinerer
- Mixen von Smoothies, Shakes, Sorbets, Babynahrung, gekochtem Gemüse für Suppen, Saucen, Dips etc., sowie anderen Getränken mit der Mix & Go Trinkflasche

Dieses Gerät ist dazu bestimmt, im Haushalt und in ähnlichen Anwendungen verwendet zu werden wie beispielsweise:

- in Küchen für Mitarbeiter in Läden, Büros, und anderen gewerblichen Bereichen;
- in landwirtschaftlichen Anwesen;
- von Kunden in Hotels, Motels und anderen Wohneinrichtungen;
- in Frühstückspensionen.

Eine andere oder darüber hinausgehende Benutzung gilt als nicht bestimmungsgemäß.

### **⚠️ WARNUNG**

#### **Gefahr durch nicht bestimmungsgemäße Verwendung!**

Von dem Gerät können bei nicht bestimmungsgemäßer Verwendung und/oder andersartiger Nutzung Gefahren ausgehen.

- ▶ Das Gerät ausschließlich bestimmungsgemäß verwenden.
- ▶ Die in dieser Bedienungsanleitung beschriebenen Vorgehensweisen einhalten.

Ansprüche jeglicher Art wegen Schäden aus nicht bestimmungsgemäßer Verwendung sind ausgeschlossen.

Das Risiko trägt allein der Betreiber.

## 2.2 Allgemeine Sicherheitshinweise

### **HINWEIS**

**Beachten Sie für einen sicheren Umgang mit dem Gerät die folgenden allgemeinen Sicherheitshinweise:**

- ▶ Kontrollieren Sie das Gerät vor der Verwendung auf äußere sichtbare Schäden. Nehmen Sie ein beschädigtes Gerät nicht in Betrieb.
- ▶ Verwenden Sie das Gerät nicht, wenn die Klingen / Schlagmesser verbogen oder beschädigt sind.

## HINWEIS

- ▶ Dieses Gerät darf nicht von Kindern benutzt werden. Das Gerät und seine Anschlussleitung sind von Kindern fernzuhalten.
- ▶ Kinder dürfen nicht mit dem Gerät spielen. Reinigungs- und Wartungsarbeiten dürfen nicht von Kindern durchgeführt werden.
- ▶ Das Gerät kann von Personen mit reduzierten physischen, sensorischen oder mentalen Fähigkeiten oder Mangel an Erfahrung und/oder Wissen benutzt werden, wenn sie beaufsichtigt oder bezüglich des sicheren Gebrauchs des Gerätes unterwiesen wurden und die daraus resultierenden Gefahren verstanden haben.
- ▶ Das Gerät während des Betriebes nicht unbeaufsichtigt lassen.
- ▶ Betreiben Sie das Gerät nicht ohne Flüssigkeit im Mixbehälter, Mix & Go Trinkflasche und auch nicht mit leerem Mixbehälter/ Mix & Go Trinkflasche /Zerkleinerer.
- ▶ Eine Reparatur des Gerätes darf nur von einem vom Hersteller autorisierten Kundendienst vorgenommen werden, sonst besteht bei nachfolgenden Schäden kein Garantieanspruch mehr. Durch unsachgemäße Reparaturen können erhebliche Gefahren für den Benutzer entstehen.
- ▶ Defekte Bauteile dürfen nur gegen Original-Ersatzteile ausgetauscht werden. Nur bei diesen Teilen ist gewährleistet, dass sie die Sicherheitsanforderungen erfüllen werden.
- ▶ Den Motorblock mit Kabel nicht in Wasser oder andere Flüssigkeiten tauchen und nicht in die Spülmaschine geben.
- ▶ Ziehen Sie, wenn das Gerät nicht in Gebrauch ist und vor jeder Reinigung und Montage/Demontage von Teilen den Netzstecker. Lassen Sie das Gerät vor jeder Reinigung, Montage/Demontage von Teilen und vor dem Verstauen abkühlen.

## HINWEIS

- ▶ Zu Ihrer eigenen Sicherheit sollten Sie nur zu Ihrem Gerät passendes Originalzubehör- und Ersatzteile des Herstellers verwenden.
- ▶ Mixbehälter, Mix & Go Trinkflasche oder Zerkleinerer während des Betriebes nicht vom Motorblock entfernen.

## 2.3 Gefahren

### 2.3.1 Verletzungsgefahr

#### ⚠GEFAHR

### Bei unvorsichtiger Verwendung des Gerätes besteht Verletzungsgefahr

Beachten Sie die folgenden Sicherheitshinweise, um Verletzungen zu vermeiden:

- ▶ Vermeiden Sie es, sich bewegende Teile (Klingen / Schlagmesser) zu berühren.
- ▶ Der Einsatz von Ersatzteilen und Zubehör, die nicht vom Hersteller empfohlen wurden, können zu Verletzungen, Bränden oder elektrischen Schlägen führen.
- ▶ Stecken Sie Ihre Hände oder andere Utensilien während des Mixens nicht in den Mixbehälter oder Zerkleinerer, um die Gefahr von schlimmen Verletzungen von Personen oder Beschädigungen des Gerätes zu vermeiden.
- ▶ Die Klingen der Klingebasis und das Schlagmesser im Zerkleinerer können scharf sein. Gehen Sie vorsichtig damit um.
- ▶ **Zu Ihrer eigenen Sicherheit:**
- ▶ Betreiben Sie das Gerät niemals ohne den im Lieferumfang enthaltenen Original-Deckel.
- ▶ Seien Sie beim Einfüllen und Verarbeiten von heißer Flüssigkeit vorsichtig, da diese herausspritzen kann.

## **⚠GEFAHR**

- ▶ Fassen Sie den Mixbehälter und Zerkleinerer am Griff an, sowie der Mix & Go Trinkflasche mit einem geeigneten Topfhandschuh, wenn Sie heiße Speisen verarbeitet haben.
- ▶ Das Mittelteil des Deckels des Mixbehälters sollte beim Mixen von heißen Flüssigkeiten platziert bleiben, damit heiße Flüssigkeiten nicht herausspritzen können.
- ▶ Wenn etwas die Klingen blockiert, entfernen Sie zunächst den Stecker aus der Steckdose, bevor Sie die Lebensmittel entfernen, die die Klingen blockieren!

### **2.3.2 Gefahr durch elektrischen Strom**

## **⚠GEFAHR**

### **Lebensgefahr durch elektrischen Strom!**

Beim Kontakt mit unter Spannung stehenden Leitungen oder Bauteilen besteht Lebensgefahr! Beachten Sie die folgenden Sicherheitshinweise, um eine Gefährdung durch elektrischen Strom zu vermeiden:

- ▶ Das Gerät darf nicht in Betrieb genommen werden, wenn die Anschlussleitung oder der Stecker beschädigt sind, wenn es nicht ordnungsgemäß funktioniert oder fallen gelassen oder beschädigt worden ist. Bei Beschädigung der Anschlussleitung oder des Steckers, müssen diese durch den Hersteller oder dessen Servicebeauftragten ersetzt werden, um Gefahren vorzubeugen.
- ▶ Öffnen Sie auf keinen Fall das Gehäuse des Gerätes. Werden spannungsführende Anschlüsse berührt und der elektrische und mechanische Aufbau verändert, besteht Stromschlaggefahr. Darüber hinaus können Funktionsstörungen am Gerät auftreten.
- ▶ Motorblock mit Kabel und Stecker nicht in Wasser und andere Flüssigkeiten tauchen und nicht in die Spülmaschine geben.



---

## 3 Inbetriebnahme

In diesem Kapitel erhalten Sie wichtige Hinweise zur Inbetriebnahme des Gerätes. Beachten Sie die Hinweise, um Gefahren und Beschädigungen zu vermeiden.

### 3.1 Sicherheitshinweise

#### ▲ WARNUNG

- ▶ Verpackungsmaterialien dürfen nicht zum Spielen verwendet werden. Es besteht Erstickungsgefahr.

### 3.2 Lieferumfang und Transportinspektion

Der Standmixer B 1800 wird standardmäßig mit folgenden Komponenten geliefert:

- Mixbehälter mit Deckel
- Klingebasis
- Mixbecher mit Deckel
- Mittelteil des Deckels des Mixbehälters
- Zerkleinerer mit Deckel
- Motorblock
- Stopfer
- Bedienungsanleitung

#### HINWEIS

- ▶ Prüfen Sie die Lieferung auf Vollständigkeit und auf sichtbare Schäden.
- ▶ Melden Sie eine unvollständige Lieferung oder Schäden infolge mangelhafter Verpackung oder durch Transport sofort dem Spediteur, der Versicherung und dem Lieferanten.

### 3.3 Auspacken

Zum Auspacken des Gerätes entnehmen Sie das Gerät aus dem Karton und entfernen Sie das Verpackungsmaterial.

### 3.4 Entsorgung der Verpackung



Die Verpackung schützt das Gerät vor Transportschäden. Die Verpackungsmaterialien sind nach umweltverträglichen und entsorgungstechnischen Gesichtspunkten ausgewählt und deshalb recycelbar. Die Rückführung der Verpackung in den Materialkreislauf spart Rohstoffe und verringert das Abfallaufkommen. Entsorgen Sie nicht mehr benötigte Verpackungsmaterialien an den Sammelstellen für das Verwertungssystem »Grüner Punkt«.

#### HINWEIS

- ▶ Heben Sie wenn möglich die Originalverpackung während der Garantiezeit des Gerätes auf, um das Gerät im Garantiefall wieder ordnungsgemäß verpacken zu können.

### 3.5 Anforderungen an den Aufstellort

Für einen sicheren und fehlerfreien Betrieb des Gerätes muss der Aufstellort folgende Voraussetzungen erfüllen:

- Das Gerät muss auf einer ebenen und stabilen Oberfläche aufgestellt werden.
- Verwenden Sie das Gerät nicht im Freien.
- Wählen Sie den Aufstellort so, dass Kinder nicht an das Gerät gelangen können.

- 
- Das Gerät ist nicht für den Einbau in einer Wand oder einem Einbauschränk vorgesehen.
  - Stellen Sie das Gerät nicht in einer heißen, nassen oder sehr feuchten Umgebung oder in der Nähe von brennbarem Material auf.
  - Der Einbau und die Montage dieses Gerätes an nichtstationären Aufstellungsorten (z. B. Schiffen) dürfen nur von Fachbetrieben/Fachleuten durchgeführt werden, wenn sie die Voraussetzungen für den sicherheitsgerechten Gebrauch dieses Gerätes sicherstellen.

### **3.6 Elektrischer Anschluss**

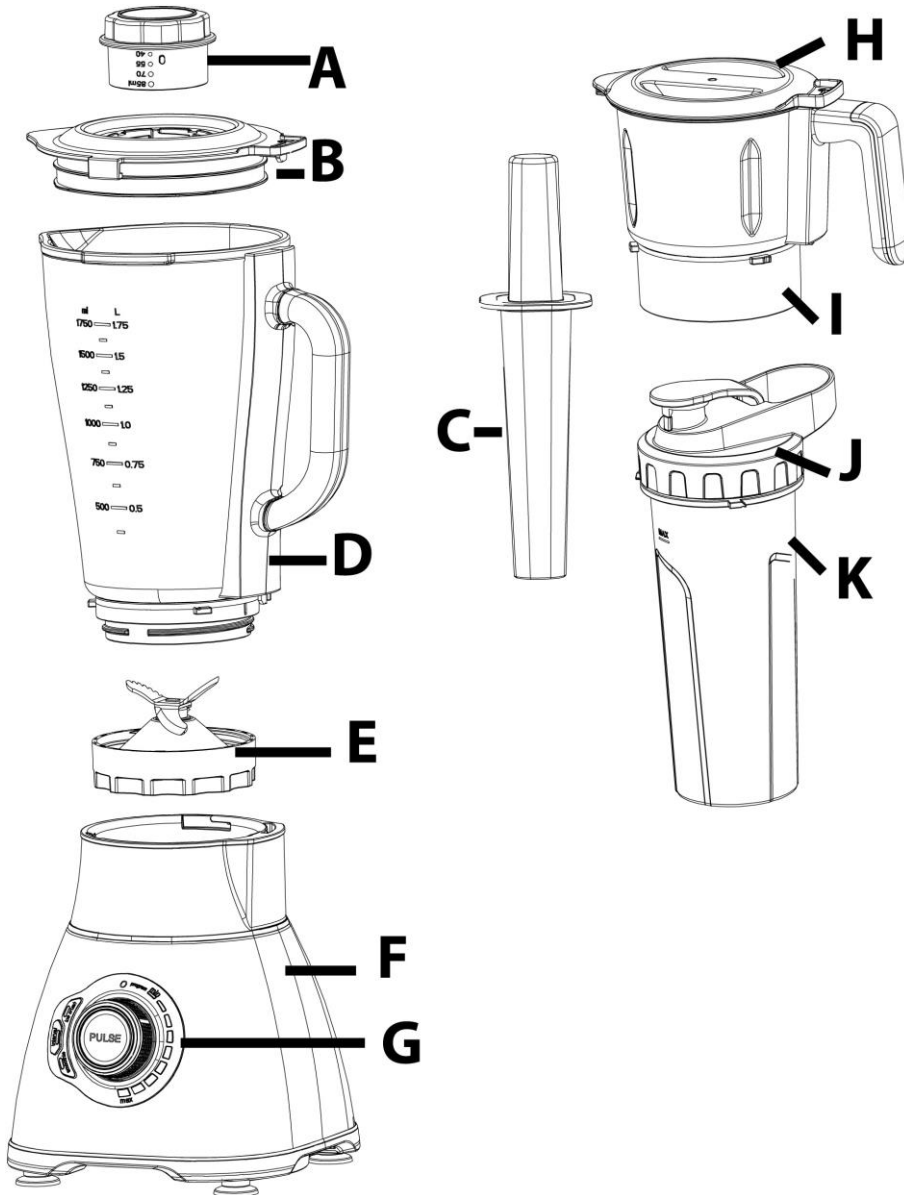
Für einen sicheren und fehlerfreien Betrieb des Gerätes sind beim elektrischen Anschluss folgende Hinweise zu beachten:

- Vergleichen Sie vor dem Anschließen des Gerätes die Anschlussdaten (Spannung und Frequenz) auf dem Typenschild mit denen Ihres Elektronetzes. Diese Daten müssen übereinstimmen, damit keine Schäden am Gerät auftreten.  
Im Zweifelsfall fragen Sie Ihre Elektro-Fachkraft.
- Der Anschluss des Gerätes an das Elektronetz darf maximal über ein 3 Meter langes, abgewickelteres Verlängerungskabel mit einem Querschnitt von 1,5 mm<sup>2</sup> erfolgen. Die Verwendung von Mehrfachsteckern oder Steckdosenleisten ist wegen der damit verbundenen Brandgefahr verboten.
- Vergewissern Sie sich, dass das Stromkabel unbeschädigt ist und nicht unter dem Gerät oder über heiße oder scharfkantige Flächen verlegt wird.
- Die Steckdose muss über einen 16A-Sicherungsschutzschalter abgesichert sein.
- Die elektrische Sicherheit des Gerätes ist nur dann gewährleistet, wenn es an ein vorschriftsmäßig installiertes Schutzleitersystem angeschlossen wird. Der Betrieb an einer Steckdose ohne Schutzleiter ist verboten. Lassen Sie im Zweifelsfall die Hausinstallation durch eine Elektro-Fachkraft überprüfen.  
Der Hersteller kann nicht verantwortlich gemacht werden für Schäden, die durch einen fehlenden oder unterbrochenen Schutzleiter verursacht werden.

## **4 Aufbau und Funktion**

In diesem Kapitel erhalten Sie wichtige Hinweise zum Aufbau und zur Funktion des Gerätes.

## 4.1 Übersicht und Zusammenbau



- A Mittelteil des Deckels
- B Deckel des Mixbehälters
- C Stopfer
- D Mixbehälter
- E Klingebasis mit Klingen
- F Motorblock
- G Kontrollpanel
- H Deckel des Zerkleinerers
- I Zerkleinerer
- J Deckel der Mix & Go Trinkflasche
- K Mix & Go Trinkflasche

## 4.2 Drehknopf und Funktionstasten



### Drehknopf

**OFF** – Gerät ausschalten.

**ON** – Einstellung damit die Funktionstasten genutzt werden können

**MIN-MAX:** Stufenlose Einstellung der Geschwindigkeit

Individuell regelbar (Gerät schaltet sich (zur Sicherheit) beim Mixbehälter nach ca. 10 Minuten automatisch ab & beim Zerkleinerer/ der Trinkflasche nach ca. 1 Minute. Wenn Sie das Gerät danach auf OFF drehen, können Sie es danach erneut benutzen.

### Funktionstasten

**Taste PULSE:** MAX-Geschwindigkeit solange die Taste gedrückt wird

**Taste CRUSHED ICE** drücken um Funktion zu starten

**Taste AUTO PULSE** drücken um Funktion zu starten

**Taste SMOOTHIE** drücken um Funktion zu starten

## 4.3 Zusammenbau

### Mixbehälter:



1. Mixbehälter ohne den Deckel des Mixbehälters umdrehen, Klingebasis festschrauben. Mixbehälter wieder drehen, so dass die Klingebasis unten ist.



- 
2. Mixbehälter auf den Motorblock stellen, im Uhrzeigersinn festdrehen.
  3. Deckel des Mixbehälters aufsetzen, Mittelteil plazieren und Deckel im Uhrzeigersinn Richtung Griff festdrehen.



### **Mix & Go Trinkflasche**

Mix & Go Trinkflasche umdrehen, Klingenbasis festschrauben. Mix & Go Trinkflasche wieder drehen, so dass die Klingenbasis unten ist.

Mix & Go Trinkflasche auf den Motorblock stellen siehe Foto 2, im Uhrzeigersinn festdrehen.

### **Zerkleinerer**

Zerkleinerer auf den Motorblock stellen siehe Foto 2.

Deckel des Zerkleinerers aufsetzen und im Uhrzeigersinn festdrehen.

**Das Gerät lässt sich nur dann anschalten, wenn es korrekt zusammgebaut ist.**

## **4.4 Typenschild**

Das Typenschild mit den Anschluss- und Leistungsdaten befindet sich an der Unterseite des Gerätes.

## **5 Bedienung und Betrieb**

In diesem Kapitel erhalten Sie wichtige Hinweise zur Bedienung des Gerätes. Beachten Sie die Hinweise, um Gefahren und Beschädigungen zu vermeiden.

### **▲ WARNUNG**

- ▶ Das Gerät während des Betriebes nicht unbeaufsichtigt lassen, um bei Gefahr schnell eingreifen zu können.

---

## 5.1 Vor dem Erstgebrauch und vor jedem Gebrauch

Reinigen Sie das Gerät wie unter Reinigung und Pflege beschrieben.

## 5.2 Gebrauch des Mixbehälters / Mix & Go Trinkflasche

1. Geben Sie die Lebensmittel in den Mixbehälter / Mix & Go Trinkflasche fügen Sie nach Belieben etwas Flüssigkeit hinzu. Befüllen Sie den Mixbehälter / Mix & Go Trinkflasche maximal bis zu 60 %.
2. Bauen Sie den Mixbehälter / Mix & Go Becher zusammen, wie unter Zusammenbau beschrieben.
3. Stecken Sie den Stecker in die Steckdose.
4. Drehen Sie den Drehregler auf die gewünschte Geschwindigkeit (MIN-MAX), oder nutzen Sie die Funktionstasten, um zu mixen.

**Die Funktionstasten können Sie sowohl für den Mixbehälter als auch für die Mix & Go Trinkflasche nutzen.**

### 5.2.1 Funktion CRUSHED ICE

1. Füllen Sie die Eiswürfel einzeln in den Mixbehälter, damit kein dicker Eisklumpen entsteht.
2. Stecken Sie den Stecker in die Steckdose.
3. Stellen Sie den Drehregler auf ON. Drücken Sie die Taste CRUSHED ICE. Das Gerät zerkleinert die Eiswürfel automatisch. Sie können den Vorgang mit erneutem Druck auf die Taste CRUSHED ICE oder durch Drehen des Drehreglers auf OFF jederzeit stoppen.

### 5.2.2 Funktion AUTO PULSE

Zum Beispiel für die Herstellung von Shakes, Sorbets, Babynahrung, Mixen von gekochtem Gemüse für Suppen, Saucen, Dips etc.

1. Stecken Sie den Stecker in die Steckdose.
2. Stellen Sie den Drehregler auf ON. Drücken Sie die Taste AUTO PULSE. Das Gerät mixt Ihre Speise automatisch. Sie können den Vorgang mit erneutem Druck auf die Taste AUTO PULSE oder durch Drehen des Drehreglers auf OFF jederzeit stoppen.

#### **⚠ WARNUNG**

- ▶ Vermeiden Sie Verbrennungsgefahren: Bitte überprüfen Sie die Temperatur der Nahrung, bevor Sie diese Ihrem Baby reichen. Dies kann einfach über Ihren Handrücken erfolgen.

### 5.2.3 Funktion SMOOTHIE

Für die Herstellung von cremigen Smoothies aus Obst und Gemüse.

1. Stecken Sie den Stecker in die Steckdose.
2. Stellen Sie den Drehregler auf ON. Drücken Sie die Taste SMOOTHIE. Das Gerät mixt Ihre Speise automatisch. Sie können den Vorgang mit erneutem Druck auf die Taste SMOOTHIE oder durch Drehen des Drehreglers auf OFF jederzeit stoppen.

---

### 5.2.4 Funktion PULSE

1. Stecken Sie den Stecker in die Steckdose.
2. Stellen Sie den Drehregler auf ON.
3. Halten Sie die Taste PULSE gedrückt bis die gewünschte Konsistenz erreicht ist.

### 5.3 Gebrauch des Zerkleinerers

1. Geben Sie die Lebensmittel, die Sie zerkleinern oder mahlen möchten in den Zerkleinerer.
2. Bauen Sie den Zerkleinerer zusammen, wie unter Zusammenbau beschrieben.
3. Stecken Sie den Stecker in die Steckdose.
4. Verwenden Sie die PULSE-Funktion oder drehen Sie den Drehregler auf die gewünschte Geschwindigkeit (MIN-MAX), bis die gewünschte Konsistenz erreicht ist.

#### HINWEIS

- ▶ Das Gerät darf nicht leerlaufen und nicht überfüllt werden. Der Motor wird dadurch beschädigt und überhitzt sich. Befüllen Sie das Gerät maximal bis zu 60 %.
- ▶ Heiße Speisen, bis maximal 80 °C, dürfen nur in den Mixbehälter gefüllt werden.
- ▶ Das Gerät während des Betriebes nicht unbeaufsichtigt lassen.
- ▶ Entfernen Sie zunächst immer den Stecker, wenn Sie den Mixbehälter/Mix & Go Trinkflasche / Zerkleinerer entleeren.

### 5.4 Überhitzungsschutz

Um die Lebensdauer des Gerätes zu verlängern ist ein Überhitzungsschutz im Motor eingebaut. Wenn der Motor über eine sehr lange Zeit in Betrieb, überladen oder über der Warntemperatur ist, schaltet sich das Gerät automatisch aus.

Falls dies passiert, ziehen Sie den Stecker aus der Steckdose und warten Sie etwa 30 Min., bis der Motor vollständig abgekühlt ist. Danach können Sie das Gerät erneut verwenden. Falls Sie ein Problem mit dem Gerät haben, wenden Sie sich an den Kundenservice. Versuchen Sie nicht, das Gerät selbst zu reparieren!

## 6 Reinigung und Pflege

In diesem Kapitel erhalten Sie wichtige Hinweise zur Reinigung und Pflege des Gerätes. Beachten Sie die Hinweise, um Beschädigungen durch falsche Reinigung des Gerätes zu vermeiden und den störungsfreien Betrieb sicherzustellen.

### 6.1 Sicherheitshinweise

#### ▲VORSICHT

Beachten Sie die folgenden Sicherheitshinweise, bevor Sie mit der Reinigung des Gerätes beginnen:

- ▶ Ziehen Sie den Netzstecker des Gerätes vor der Reinigung, und wenn es nicht in Gebrauch ist, aus der Steckdose.
- ▶ Motorblock mit Kabel und Stecker nicht in Wasser und andere Flüssigkeiten tauchen und nicht in die Spülmaschine geben.
- ▶ Die Klingen der Klingebasis und das Schlagmesser im Zerkleinerer können scharf sein. Gehen Sie vorsichtig damit um.



---

## 6.2 Reinigung

1. Befüllen Sie das Mixbehälter / Mix & Go Becher / Zerkleinerer bis ca. zur Hälfte mit heißem Wasser, geben Sie wenige Tropfen Spülmittel hinzu und lassen Sie das Gerät zur Reinigung 30 Sekunden mit der Funktion AUTO PULSE mixen. Spülen Sie Mixbehälter / Mix & Go Becher / Zerkleinerer gründlich mit lauwarmem Wasser aus und lassen Sie diese trocknen.
2. Sie können alle Bestandteile AUSSER dem Motorblock mit fließendem Wasser und etwas Spülmittel reinigen.
3. Mixbehälter, Deckel des Mixbehälters, Mittelteil des Deckels, sowie die Mix & Go Trinkflasche und deren Deckel können in der Spülmaschine gereinigt werden.
4. Beim Reinigen der Klingenbasis sowie der Schlagmesser im Zerkleinerer bitte die Funktion AUTO PULSE benutzen oder vorsichtig mit einer Bürste reinigen, da diese scharf sein können, bitte vorsichtig damit umgehen.
5. Den Motorblock können Sie mit einem angefeuchteten Tuch vorsichtig abwischen.

## 7 Störungsbehebung

In diesem Kapitel erhalten Sie wichtige Hinweise zur Störungslokalisierung und Störungsbehebung. Beachten Sie die Hinweise, um Gefahren und Beschädigungen zu vermeiden.

### 7.1 Sicherheitshinweise

#### **▲VORSICHT**

- ▶ Reparaturen an Elektrogeräten dürfen nur von Fachleuten durchgeführt werden, die vom Hersteller geschult sind.
- ▶ Durch unsachgemäße Reparaturen können erhebliche Gefahren für den Benutzer und Schäden am Gerät entstehen.

### 7.2 Störungen

Problem	Lösung
Das Gerät startet nicht.	Vergewissern Sie sich, dass der Stecker richtig in der Steckdose sitzt. Vergewissern Sie sich, dass das Gerät korrekt zusammengebaut ist.
Das Gerät hat sich abgeschaltet.	Der Überhitzungsschutz wurde ausgelöst. Falls dies passiert, ziehen Sie den Stecker aus der Steckdose und warten Sie etwa 30 Min., bis der Motor vollständig abgekühlt ist. Danach können Sie das Gerät erneut verwenden.

#### **HINWEIS**

- ▶ Wenn Sie mit den oben genannten Schritten das Problem nicht lösen können, wenden Sie sich bitte an den Kundendienst.
- ▶ Bitte reinigen Sie das Gerät, bevor Sie es an den Kundendienst schicken.



## 8 Entsorgung des Altgerätes



Elektrische und elektronische Altgeräte enthalten vielfach noch wertvolle Materialien. Sie enthalten aber auch schädliche Stoffe, die für ihre Funktion und Sicherheit notwendig waren. Im Restmüll oder bei falscher Behandlung können diese der menschlichen Gesundheit und der Umwelt schaden. Geben Sie Ihr Altgerät deshalb auf keinen Fall in den Restmüll.

### HINWEIS

- ▶ Nutzen Sie die von Ihrem Wohnort eingerichtete Sammelstelle zur Rückgabe und Verwertung elektrischer und elektronischer Altgeräte. Informieren Sie sich gegebenenfalls bei Ihrem Rathaus, Ihrer Müllabfuhr oder bei Ihrem Händler.
- ▶ Sorgen Sie dafür, dass Ihr Altgerät bis zum Abtransport kindersicher aufbewahrt wird.

## 9 Garantie

Für dieses Produkt übernehmen wir beginnend vom Verkaufsdatum 24 Monate Garantie für Mängel, die auf Fertigungs- oder Werkstofffehler zurückzuführen sind.

Ihre gesetzlichen Gewährleistungsansprüche nach §439 ff. BGB-E bleiben hiervon unberührt. In der Garantie nicht enthalten sind Schäden, die durch unsachgemäße Behandlung oder Einsatz entstanden sind, sowie Mängel, welche die Funktion oder den Wert des Gerätes nur geringfügig beeinflussen. Weitergehend sind Verschleißteile, Transportschäden, soweit wir dies nicht zu verantworten haben, sowie Schäden, die durch nicht von uns durchgeführte Reparaturen entstanden sind, vom Garantieanspruch ausgeschlossen. Dieses Gerät ist für den Gebrauch im privaten Bereich (Haushaltseinsatz) konstruiert und leistungsmäßig ausgelegt. Eine etwaige Nutzung im gewerblichen Einsatz fällt nur soweit unter die Garantie, wie es sich im Umfang mit der Beanspruchung einer privaten Nutzung vergleichen lässt. Es ist nicht für den weitergehenden, gewerblichen Gebrauch bestimmt. Bei berechtigten Reklamationen werden wir das mangelhafte Gerät nach unserer Wahl reparieren oder gegen ein mängelfreies Gerät austauschen. Offene Mängel sind innerhalb von 14 Tagen nach Lieferung anzuzeigen. Weitere Ansprüche sind ausgeschlossen. Zur Geltendmachung eines Garantieanspruches setzen Sie sich bitte vor einer Rücksendung des Gerätes (immer mit Kaufbeleg!) mit uns in Verbindung.

## 10 Technische Daten

Gerät	Standmixer B 1800
Artikel-Nr.	3618
Anschlussdaten	220 V - 240 V; 50 Hz / 60 Hz
Leistungsaufnahme	1800 W
Außenabmessungen (B/H/T)	220 x 435 x 190 mm
Nettogewicht	4,122 kg

---

# Original Operating Manual

## Blender

### B 1800 (3618 )



---

# 11 Operating Manual

## 11.1 General

Please read the information contained herein so that you can become familiar with your device quickly and take advantage of the full scope of its functions.

Your blender B 1800 will serve you for many years if you handle it and care for it properly. We wish you a lot of pleasure in using it!

## 11.2 Information on this manual

These Operating Instructions are a component of the blender B 1800 (referred to hereafter as the device) and provide you with important information for the initial commissioning, safety, intended use and care of the device. The Operating Instructions must be available at all times at the device. This Operating Manual must be read and applied by every person who is instructed to work with the device:

- Commissioning
- Operation
- Troubleshooting and/or
- Cleaning

Keep the Operating Manual in a safe place and pass it on to the subsequent owner along with the device.

## 11.3 Warning notices

The following warning notices are used in the Operating Manual concerned here.

### **▲GEFAHR** DANGER

**A warning notice of this level of danger indicates a potentially dangerous situation.**

If the dangerous situation is not avoided, this can lead to death or serious injuries.

- ▶ Observe the instructions in this warning notice in order to avoid the danger of death or serious personal injuries.

### **▲WARNUNG** WARNING

**A warning notice of this level of danger indicates a possible dangerous situation.**

If the dangerous situation is not avoided, this can lead to serious injuries.

- ▶ Observe the instructions in this warning notice in order to avoid the personal injuries.

### **▲VORSICHT** ATTENTION

**A warning notice of this level of danger indicates a possible dangerous situation.**

If the dangerous situation is not avoided, this can lead to slight or moderate injuries.

- ▶ Observe the instructions in this warning notice in order to avoid the personal injuries.

### **HINWEIS** PLEASE NOTE

A notice of this kind indicates additional information, which will simplify the handling of the machine.

---

## 11.4 Limitation of liability

All the technical information, data and notices with regard to the installation, operation and care are completely up-to-date at the time of printing and are compiled to the best of our knowledge and belief, taking our past experience and findings into consideration.

No claims can be derived from the information provided, the illustrations or descriptions in this manual. The manufacturer does not assume any liability for damages arising as a result of the following:

- Non-observance of the manual
- Uses for non-intended purposes
- Improper repairs
- Technical alterations, modifications of the device
- Use of unauthorized spare parts

Modifications of the device are not recommended and are not covered by the guarantee.

All translations are carried out to the best of our knowledge. We do not assume any liability for translation errors, not even if the translation was carried out by us or on our instructions. The original German text remains solely binding.

## 11.5 Copyright protection

This document is copyright protected. Braukmann GmbH reserves all the rights, including those for photomechanical reproduction, duplication and distribution using special processes (e.g. data processing, data carriers, data networks), even partially.

Subject to content and technical changes.

## 12 Safety

This chapter provides you with important safety notices when handling the device. The device corresponds with the required safety regulations. Improper use can result in personal or property damages.

### 12.1 Intended use

This device is only intended for use in households in enclosed spaces for

- Mixing smoothies, shakes, sorbets, baby food, mixing cooked vegetables for soups, sauces, dips etc. as well as drinks and crushing of ice cube in the blender jar
- Chopping / grinding nuts, coffee beans, herbs / spices etc. with the grinder
- Mixing smoothies, shakes, sorbets, baby food, mixing cooked vegetables for soups, sauces, dips etc. as well as other drinks with the Mix & Go bottle.

This device is intended for use in the household and for similar applications such as:

- in kitchens for employees in shops, offices, and other commercial areas; • in B&Bs,
- in agricultural estates;
- by customers in hotels, motels and other residential establishments.

Uses for a different purpose or for a purpose which exceeds this description are considered incompatible with the intended or designated use.

**▲WARNING****Warning****Danger due to unintended use!**

Dangers can emanate from the device if it is used for an unintended use and/or a different kind of use.

- ▶ Use the device exclusively for its intended use.
- ▶ Observe the procedural methods described in this Operating Manual.

Claims of all kinds due to damages resulting from unintended uses are excluded. The User bears the sole risk.

**12.2 General Safety information****HINWEIS****Please note****Please observe the following general safety notices with regard to the safe handling of the device.**

- ▶ Examine the device for any visible external damages prior to using it. Never put a damaged device into operation.
- ▶ Do not use the device if the blades are bent or damaged.
- ▶ This appliance must not be used by children. The appliance and its connecting cable must be kept away from children.
- ▶ Children shall not play with the appliance.
- ▶ Cleaning and user maintenance shall not be made by children.
- ▶ The appliance may be used by individuals with reduced physical, sensory or mental capabilities or a lack of experience and / or knowledge of their use if they are supervised or have been instructed as to the safe use of the appliance and have understood the resulting hazards.
- ▶ Do not leave the device unsupervised when it is in operation.
- ▶ Do not operate the device without liquid in the blender jar, Mix & Go bottle and not with empty blender jar / Mix & Go bottle or grinder.
- ▶ Never immerse the motor unit, cord or plug in water or other liquids and do not place in the dishwasher.

---

**HINWEIS****Please note**

- ▶ Only customer service departments authorized by the manufacturer may carry out repairs on the device, as otherwise the guarantee entitlements will be null and void in the event of any subsequent damages. Improperly performed repairs can cause considerable dangers for the user.
- ▶ Defective components must always be replaced with original replacement parts. Only such parts will guarantee that the safety requirements are fulfilled.
- ▶ Unplug from the outlet when not in use and before cleaning and before putting on or taking of parts. Allow to cool before putting on or taking off parts and before cleaning or storing the appliance.
- ▶ For your own safety, only use manufacturer accessories and spare parts suited to your machine.
- ▶ Do not remove blender jar, Mix & Go bottle or grinder from the motor unit during operation.

## 12.3 Sources of danger

### 12.3.1 Danger of injury

**▲GEFAHR****Danger****Careless use of the appliance may result in injury.**

Observe the following warnings to avoid injury

- ▶ Avoid contacting moving parts (blades).
- ▶ The use of spare parts / accessories not recommended or sold by the manufacturer may cause fire, electric shock or injury.
- ▶ Keep hands and utensils out of jar / grinder while blending to reduce the risk of severe injury to persons or damage to the blender.

**⚠GEFAHR****Danger**

- ▶ The blades of blade base and blades of grinder can be sharp. Handle them carefully.

**For your own safety:** Never operate the device without the original lid that is part of delivery scope.

- ▶ Be careful when filling in and processing hot liquid, as it can splash out.
- ▶ Hold the blender jar and the chopper by the handle, as well as the Mix & Go bottle with a suitable oven glove when you have processed hot food.
- ▶ The middle part of the lid of the blender jar should remain in place when mixing hot liquids so that hot liquids cannot splash out.
- ▶ If the blades get stuck, unplug the appliance before you remove the ingredients that block the blades.

### 12.3.2 Dangers due to electrical power

**⚠GEFAHR****Mortal danger due to electrical power!**

Mortal danger exists when coming into contact with live wires or subassemblies! Observe the following safety notices to avoid dangers due to electrical power:

- ▶ Do not operate this device if it has a damaged cable or plug, if it is not working properly or if it has been damaged or dropped. If the power cable or plug are damaged, then they must be replaced by the manufacturer or its service agent in order to avoid a hazard.
- ▶ Do not open the housing on the device under any circumstances. There is a danger of an electrical shock if live connections are touched and the electrical or mechanical structure is altered. In addition, functional faults on the device can also occur.
- ▶ Never immerse the motor unit, cord or plug in water or other liquids and do not place in the dishwasher.

---

## 12.4 Commissioning

This chapter provides you with important safety notices during the initial commissioning of the device. Observe the following notices to avoid dangers and damages:

## 12.5 Safety information

### **⚠️** **WARNUNG** Warning

- ▶ Packaging materials may not be used for playing. There is a danger of suffocation.

## 12.6 Delivery scope and transport inspection

As a rule, the blender B 1800 is delivered with the following components:

- blender jar with lid
- middle part of lid of blender jar
- blade base
- motor unit
- grinder with lid
- pusher
- Mix & Go bottle with lid
- operating instructions

### **HINWEIS** Please note

- ▶ Examine the shipment for its completeness and for any visible damages.
- ▶ Immediately notify the carrier, the insurance and the supplier about any incomplete shipment or damages as a result of inadequate packaging or due to transportation.

## 12.7 Unpacking

To unpack the device, proceed as follows:

- Remove the device out of the carton and remove the packaging material.

## 12.8 Disposal of the packaging



The packaging protects the device against damages during transit. The packaging materials are selected in accordance with environmentally compatible and recycling-related points of view and can therefore be recycled. Returning the packaging back to the material loop saves raw materials and reduces the quantities of accumulated waste.

Take any packaging materials that are no longer required to “Green Dot” recycling collection points for disposal.

### **HINWEIS** Please note

- ▶ If possible, keep the original packaging for the device for the duration of the guarantee period of the device, in order that the device can be re-packaged properly in the event of a guarantee claim.

## 12.9 Setup location requirements:

In order to ensure the safe and trouble-free operation of the device, the setup location must fulfil the following prerequisites:

- Place the device on a firm and even work surface.



- 
- Do not use the device outdoors.
  - Choose the setup location in such a way that children cannot reach the device.
  - The device is not intended to be installed in a wall or a built-in cupboard.
  - Do not set up the device in a hot, wet or extremely damp environment or near flammable material.
  - The installation and assembly of this device in non-stationary setup locations (e.g. on ships) must be carried out by specialist companies / electricians, provided they guarantee the prerequisites for the safe use of this device.

## 12.10 Electrical connection

In order to ensure the safe and trouble-free operation of the device, the following instructions must be observed for the electrical connection:

- Before connecting the device, compare the connection data (voltage and frequency) on the rating plate with those of your electrical network. This data must agree in order that no damages occur in the device

If in doubt, ask your qualified electrician.

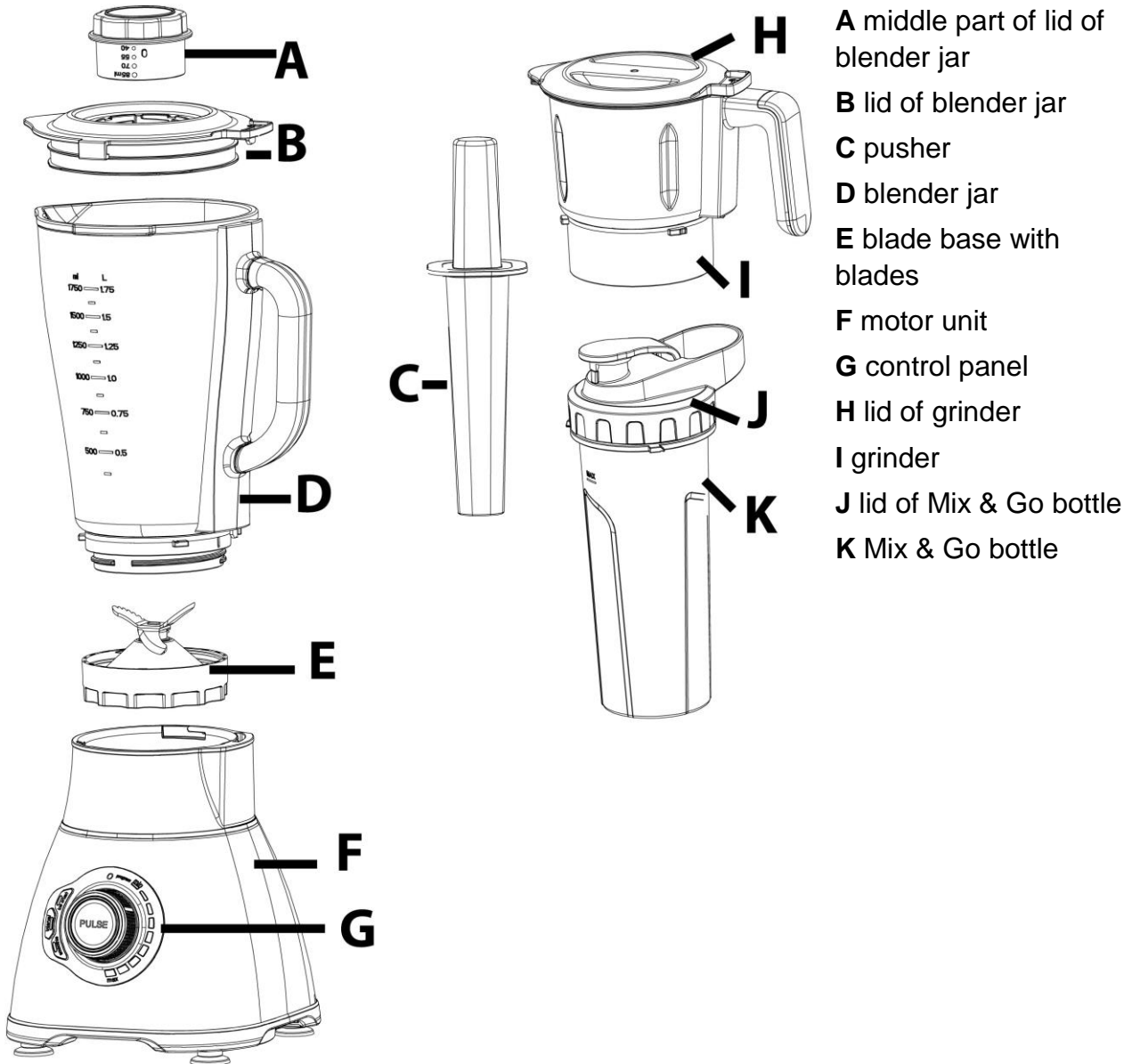
- The connection between the device and the electrical network may employ a 3 meter long (max.) extension cable with a cross-section of 1.5 mm<sup>2</sup>. The use of multiple plugs or gangs is prohibited because of the danger of fire that is involved with this.
- Make sure that the power cable is undamaged and has not been installed under the ice maker or over hot or sharp surfaces.
- The electrical outlet must be protected by a 16A safety cut-out switch.
- The electrical safety of the device is only guaranteed if the device is connected to a properly installed protective conductor system. Operations using an electrical outlet without a protective conductor are prohibited. If in doubt, have the house installation checked over by a qualified electrician.

The manufacturer cannot be made responsible for damages that are caused by a missing or damaged protective conductor.

## 13 Design and Function

In this chapter, you'll find important information on the design and function of the device.

## 13.1 Overview and assembling



## 13.2 Knob and function buttons



### Knob

**OFF** – switches device off

**ON** – setting so that you can use the function buttons

**MIN-MAX:** Stepless adjustment of the speed

Individually adjustable (device switches off (for safety) after approx. 10 minutes for the blender jar & after approx. 1 minute for the grinder / Mix & Go bottle. Then turn the device to OFF, and you can use it again.

### Function buttons

**button PULSE:** MAX speed as long as button is pressed

**button CRUSHED ICE** press this button to start the function

**button AUTO PULSE** press this button to start the function

**button SMOOTHIE** press this button to start the function

## 13.3 Assembly

### Blender jar



1. Turn the blender jar without the lid, tightly screw the blade base. Turn the blender jar again, so that the blade base is at the bottom.



2. Place the blender jar on the motor unit, as shown on photo 2, tighten clockwise.

---

3. Place the lid of the blender jar, place the middle part and turn the lid clockwise towards the handle



#### **Mix & Go bottle**

Turn the Mix & Go bottle, tightly screw the blade base.

Turn the Mix & Go bottle again, so that the blade base is at the bottom.

Place the Mix & Go bottle on the motor unit, as shown on photo 2, tighten clockwise.

#### **Grinder**

Place the grinder on the motor unit, as shown on photo 2, tighten clockwise.

**The device can only be switched on if it is correctly assembled.**

### **13.4 Rating plate**

The rating plate with the connection and performance data can be founded beneath the device.

## **14 Operation and Handing**

This chapter provides you with important notices with regard to operating the device. Observe the following notices to avoid dangers and damages:

### **⚠️WARNING** Warning

- ▶ Do not leave the device unsupervised when it is in operation, so that you can intervene quickly in the event of dangers.

---

## 14.1 Before first use and before each use

Clean the device as described under cleaning and maintenance.

## 14.2 Use of blender jar / Mix & Go bottle

1. Put the food in the blender jar / Mix & Go bottle, add some liquid as desired.  
Fill the blender jar / Mix & Go bottle up to a maximum of 60 %.
2. Assemble the blender jar / Mix & Go bottle as described under “assembly”.
3. Insert the plug.
4. Turn the knob to the desired speed (MIN-Max) or use the function button for mixing.

**You can use the function buttons for both blender jar and the Mix & Go bottle.**

### 14.2.1 CRUSHED ICE function

1. Fill the ice cubes step by step into the blender jar, so that no cluster of ice will be produced.
2. Insert the plug
3. Turn the knob to ON. Press button CRUSHED ICE. The device will automatically crush the ice cubes. You can stop the process at any time by pressing the button ICE CRUSHED again or by turning knob to OFF.

### 14.2.2 AUTO PULSE function

For example for the preparation of shakes, sorbets, baby food, mixing cooked vegetables for soups, sauces, dips etc.

1. Insert the plug
2. Turn the knob to ON. Press button AUTO PULSE. The device will automatically mix your food. You can stop the process at any time by pressing the button AUTO PULSE again or by turning knob to OFF.

### **▲WARNING** Warning

- Avoid the risk of burns: Please check the temperature of the food before you give it to your baby. This can easily be done on the back of your hand.

### 14.2.3 SMOOTHIE function

For the preparation of creamy smoothies from fruits and vegetables.

1. Insert the plug
2. Turn the knob to ON. Press button SMOOTHIE The device will automatically mix your food. You can stop the process at any time by pressing the button SMOOTHIE again or by turning knob to OFF.

### 14.2.4 PULSE function

1. Insert the plug
2. Turn the knob to ON. Press
3. Keep the PULSE button pressed until the desired consistency is reached.

---

### 14.3 Use of the grinder

1. Put the food which you want to grind into the grinder.
2. Assemble the grinder as described in “assembly”.
3. Insert the plug.
4. Use the PULSE function or turn the knob to the desired speed (MIN-MAX) until the desired consistency is reached.

#### **HINWEIS**

#### **Please note**

- ▶ This device must not idle nor be overfilled, because the motor will overheat and gets damaged. Fill the unit up to maximum of 60 percent.
- ▶ For hot food (up to a maximum of 80 ° C) only the blender jar can be used.
- ▶ Do not leave the device unsupervised when it is in operation.
- ▶ Remove power plug first before pouring out the food.

### 14.4 Overheat protection

In order to prolong the device's service life, an overheat protection is installed. If the motor runs too long or overloaded, the temperature reaches the warning value and the motor will stop automatically. Pull out power supply plug and wait for the motor to cool (about 20 to 30 minutes), then use again. If you have any problem with this device, do not disassemble it by yourself. Always contact the service department or after-sale service department.

## 15 Cleaning and Maintenance

This chapter provides you with important notices with regard to cleaning and maintaining the device. Please observe the notices to prevent damages due to cleaning the device incorrectly and to ensure trouble-free operation.

### 15.1 Safety information

#### **▲VORSICHT** Attention

Please observe the safety instructions, before cleaning your device

- ▶ Unplug the device when not in use and before any cleaning.
- ▶ Never immerse the motor unit, cord or plug in water or other liquids and do not place in the dishwasher.
- ▶ The blades of blade base and blades of blade grinder can be sharp. Handle them carefully.

### 15.2 Cleaning

1. Fill the blender jar / Mix & Go bottle / grinder halfway with hot water, add a few drops of detergent and let the device mix for 30 seconds with AUTO PULSE function. Rinse out the blender jar / Mix & Go bottle / grinder thoroughly with lukewarm water and dry it.
2. You can clean all components EXCEPT the motor unit with running water and a little detergent.
3. Blender jar, lid of the blender jar, middle part of lid of the blender jar as well as the Mix & Go bottle and its lid can be cleaned in the dishwasher.

4. When you clean the blade base or the blades in the grinder then use AUTO PULSE function or carefully clean them with a brush, as they can be sharp, please handle them carefully.
5. You can wipe the motor unit carefully with a damp cloth.

## 16 Troubleshooting

This chapter provides you with important notices with regard to operating the device. Observe the following notices to avoid dangers and damages:

### 16.1 Security advices

#### **▲VORSICHT** Attention

- ▶ Repairs of electrical appliances must be carried out by qualified personnel who are trained by the manufacturer.
- ▶ Repairs performed by untrained persons may result in considerable hazards for the user and damage the machine.

### 16.2 Troubleshooting

Problem	Solution
The device does not start.	Please check whether the power plug is properly plugged. Please check whether the assembly is done according to assembly methods.
The unit has shut down.	The overheat protection was activated. Pull out power supply plug and wait for the motor to cool (round about 30 minutes), then use again.

#### **HINWEIS** Please note

- ▶ If above mentioned steps don't solve the problem, please contact your customer service.
- ▶ Please clean the device before sending it to customer service.

## 17 Disposal of the Old Device

Old electric and electronic devices frequently still contain valuable materials. However, they also contain damaging substances, which were necessary for their functionality and safety. If these were put in the non-recyclable waste or were handled incorrectly, they could be detrimental to human health and the environment. Therefore, do not put your old device into the non-recyclable waste under any circumstances.



#### **HINWEIS** Please note

- ▶ Utilise the collection point, established in your town, to return and recycle old electric and electronic devices. If necessary, contact your town hall, local refuse collection service or your dealer for information.
- ▶ Ensure that your old device is stored safely away from children until it is taken away.

---

## 18 Guarantee

We provide a 24 month guarantee for this product, commencing from the date of sale, for faults which are attributable to production or material faults.

Your legal guarantee entitlements in accordance with § 439 ff. BGB-E remain unaffected by this. The guarantee does not include damages, which were incurred as a result of improper handling or use, as well as malfunctions which only have a minor effect on the function or the value of the device. Consumables, transit damages, inasmuch as we are not responsible for these, as well as damages, which were incurred as a result of any repairs that were not performed by us, are also excluded from the guarantee entitlements.

This device is designed for use in domestic situations and has the appropriate performance levels.

Any use in commercial situations is only covered under the guarantee to the extent that it would be comparable with the stresses of being used in a domestic situation. It is not intended for any additional, commercial use.

In the event of justified complaints, we will repair the faulty device at our discretion or replace it with a trouble-free device. Any pending faults must be reported within 14 days of delivery. All further claims are excluded. To enforce a guarantee claim, please contact us prior to returning the device (always provide us with proof of purchase).

## 19 Technical Data

Device	Blender B 1800
Item No.:	3618
Mains data	220 V - 240 V; 50 Hz / 60 Hz
Power consumption	1800 W
External measurements (W x H x D):	220 x 435 x 190 mm
Net weight	4,122 kg



---

# Руководство пользователя

## Настольный блендер В 1800 (3618)



---

## 20 Руководство пользователя

### 20.1 Общие сведения

Прочитайте содержащиеся здесь сведения для быстрого ознакомления с прибором и возможности его использования в полном объеме.

При надлежащем обращении и уходе Ваш настольный блендер В 1800 послужит Вам в течение многих лет. Пользуйтесь с удовольствием!

### 20.2 Сведения о данном руководстве

Данное руководство является составной частью настольного блендера В 1800 (далее «прибор») и содержит в себе важные указания по подготовке к использованию, безопасности, использованию прибора по назначению и уходу за ним.

Руководство по эксплуатации должно всегда быть рядом с прибором. Его следует прочесть и применять всем лицам, которым поручены:

- подготовка к использованию,
- обслуживание,
- устранение неисправностей и/или
- чистка

прибора.

Сохраните данное руководство пользователя и передайте его следующему владельцу вместе с прибором.

### 20.3 Предостережения

В данном руководстве пользователя применяются следующие предостережения:

#### **▲GEFAHR** /ОПАСНОСТЬ

**Предостережение об опасности этой степени обозначает угрозу опасной ситуации.**

Если опасная ситуация не будет предотвращена, это может привести к смерти или тяжелым травмам.

- ▶ Во избежание смерти или тяжелых травм людей следуйте указаниям в данном предостережении.

#### **▲WARNING** /ПРЕДУПРЕЖДЕНИЕ

**Предостережение об опасности этой степени обозначает возможную опасную ситуацию.**

Если опасная ситуация не будет предотвращена, это может привести к тяжелым травмам.

- ▶ Во избежание травм людей следуйте указаниям в данном предостережении.

---

**▲VORSICHT****/ОСТОРОЖНО**

**Предостережение об опасности этой степени обозначает возможную опасную ситуацию.**

Если не предотвратить эту опасную ситуацию, это может привести к легким или средним травмам.

► Во избежание травм людей следуйте указаниям в данном предостережении.

**HINWEIS****/УКАЗАНИЕ**

Указание обозначает дополнительные сведения, облегчающие обращение с прибором.

## 20.4 Ограничение ответственности

Все содержащиеся в данном руководстве технические сведения, данные и указания по установке, использованию и уходу за прибором актуальны на момент печати и даны исходя из всех наших знаний, с учетом нашего прежнего опыта и понимания. Данные, рисунки и описания, содержащиеся в данном руководстве, не могут являться основанием для каких-либо претензий.

Производитель не несет ответственности за ущерб, возникший вследствие:

- несоблюдения указаний руководства
- использования прибора не по назначению
- неправильного ремонта
- применения неразрешенных запчастей
- технических изменений, модификаций прибора

Модификации прибора не рекомендуются и не покрываются гарантией. Переводы выполнены исходя из всех наших знаний. Мы не несем ответственности за ошибки в переводе, даже если перевод был выполнен нами или по нашему заказу. Наши обязательства ограничиваются только исходным немецким текстом.

## 20.5 Защита авторских прав

Данная документация защищена авторским правом.

Braukmann GmbH сохраняет за собой все права, в том числе право на фотомеханическое воспроизведение, размножение и распространение посредством особых способов (например, обработки данных, носителей данных, сети передачи данных), в том числе частичное.

Мы оставляем за собой право на внесение смысловых и технических изменений.

---

## 21 Безопасность

В этой главе Вы получите важные указания по безопасности при обращении с прибором.

Этот прибор соответствует установленным нормам безопасности. Однако неправильная эксплуатация прибора может привести к травмированию людей и материальному ущербу.

### 21.1 Применение по назначению

Данный прибор предназначен только для использования в домашнем хозяйстве в закрытых помещениях для:

- приготовления смузи, коктейлей, сорбетов, детского питания, овощных супов, соусов, и т.д., а так же напитков и измельчения кубиков льда с помощью чаши блендера.
- Измельчения / перемалывания орехов, кофейных зерен, трав/приправ и т.д. с помощью измельчителя
- приготовления смузи, коктейлей, сорбетов, детского питания, овощных супов, соусов, и т.д., а так же напитков с бутылочкой Mix & Go

Данное устройство предназначено для использования в домашних и подобных условиях, таких как:

- кухонных помещениях для персонала в магазинах, офисах и прочих предприятиях;
- фермерских домах;
- клиентами в гостиницах, мотелях и других жилых помещениях;
- в частных гостевых домах.

Иное использование или использование, выходящие за рамки вышеуказанного, является использованием не по назначению.

#### **▲WARNING /ПРЕДУПРЕЖДЕНИЕ**

##### **Опасность вследствие использования не по назначению!**

При использовании не по назначению и/или использовании, отличном от указанного в руководстве пользователя, прибор может представлять опасность.

- ▶ Используйте прибор только по назначению.
- ▶ Соблюдайте порядок действий, описанный в данном руководстве.

Исключаются претензии всякого рода, связанные с ущербом вследствие использования не по назначению.

Риск несет исключительно пользователь.

---

## 21.2 Общие правила безопасности

**HINWEIS**

**УКАЗАНИЕ**

**Для безопасного обращения с прибором следуйте нижеприведенным общим указаниям по безопасности:**

- ▶ Перед использованием проверяйте прибор на видимые внешние повреждения. Не используйте поврежденное устройство.
- ▶ Не используйте прибор, если лезвия / лопастные насадки-ножи изогнуты или повреждены.
- ▶ Детям нельзя пользоваться этим прибором. Храните прибор и электрошнур в недоступном для детей месте.
- ▶ Детям запрещается играть с прибором. Работы по очистке и техническому обслуживанию не должны проводиться детьми.
- ▶ Этот прибор может использоваться лицами с умственными, сенсорными или физическими ограничениями и недостатком опыта и/или знаний, если они находятся под присмотром либо обучены его безопасной эксплуатации и осознают связанную с ним опасность.
- ▶ Во время работы не оставляйте прибор без присмотра.
- ▶ Не запускайте прибор без жидкости в чаше для смешивания, питьевой бутылке Mix & Go, а также с пустой чашей для смешивания / питьевой бутылкой Mix & Go / пустым измельчителем.
- ▶ Ремонт прибора может выполняться только сервисом, авторизованным производителем, в противном случае претензии по гарантии в отношении последующих повреждений не принимаются. Ненадлежащий ремонт может привести к возникновению значительных рисков для пользователя.

- ▶ Неисправные детали можно заменять только оригинальными запчастями. Выполнение требований безопасности гарантировано только при использовании оригинальных запчастей.
- ▶ Не погружайте моторный блок с кабелем в воду и в другие жидкости и не мойте в посудомоечной машине.
- ▶ Если прибор не используется, а также перед очисткой и монтажом/демонтажем деталей отсоединяйте прибор от сети. Перед каждой очисткой, монтажом/демонтажем деталей и перед помещением прибора на хранение дайте ему остыть.
- ▶ Для Вашей собственной безопасности используйте только подходящие для Вашего прибора оригинальные комплектующие и запчасти от производителя.
- ▶ Не снимайте чашу для смешивания, питьевую бутылку Mix & Go или измельчитель с моторного блока во время работы.

## 21.3 Опасности

### 21.3.1 Опасность травм

**При неосторожном использовании прибора есть опасность травмирования.**

Чтобы избежать травм, соблюдайте следующие правила безопасности:

- ▶ Не прикасайтесь к подвижным деталям (лезвиям / лопастным насадкам-ножам).
- ▶ Использование компонентов и принадлежностей, не рекомендованных производителем, может привести к травмам, пожару или удару электрическим током.

▶ Во избежание опасности причинения серьезных травм или повреждений прибора во время смешивания не суйте руки или какие-либо принадлежности в чашу для смешивания или измельчитель.

▶ Лезвия базы для установки лезвий и лопастные насадки-ножи в измельчителе могут быть острыми. Обращайтесь с ними осторожно.

### **Для вашей безопасности:**

▶ Никогда не используйте прибор без оригинальной крышки, входящей в объем поставки.

▶ При наливании и работе с горячей жидкостью будьте осторожны, так как она может брызгаться.

▶ Если Вы работали с горячими продуктами, берите чашу для смешивания и измельчитель за рукоятку, а питьевую бутылку Mix & Go с помощью подходящей прихватки.

▶ Средняя часть крышки чаши для смешивания при смешивании горячих жидкостей должна оставаться на месте для предотвращения разбрызгивания горячих жидкостей.

▶ Если что-то блокирует лезвия, выньте вилку из розетки, прежде чем удалять пищу, блокирующую лезвия!

## **21.3.2 Опасность от электрического тока**

### **Опасность для жизни от электрического тока!**

Контакт с проводами или деталями прибора, находящимися под напряжением, опасен для жизни! Соблюдайте следующие правила безопасности, чтобы избежать угроз, связанных с электрическим током:

## **▲GEFAHR** /ОПАСНОСТЬ

- ▶ Прибор нельзя использовать, если его сетевой провод или штекер повреждены, если прибор работает со сбоями, упал или получил повреждения. Во избежание опасности в случае повреждения сетевого провода или штекера прибора его замена должна осуществляться производителем или его уполномоченным представителем по техническому обслуживанию.
- ▶ Ни в коем случае не вскрывайте корпус прибора. При касании контактов, находящихся под напряжением, а также при изменении электрической и механической конструкции существует опасность удара током. Кроме того, могут появиться нарушения в работе прибора.
- ▶ Не погружать моторный блок, кабель и вилку в воду и в другие жидкости и не мыть в посудомоечной машине.

## 22 Подготовка к использованию

В этой главе содержатся важные указания по подготовке прибора к использованию. Следуйте этим указаниям, чтобы избежать опасностей и повреждений.

### 22.1 Правила безопасности

#### **▲WARNING** /ПРЕДУПРЕЖДЕНИЕ

- ▶ Нельзя играть с упаковочными материалами. Есть опасность удушья.

### 22.2 Объем поставки и проверка после транспортировки

Состав стандартной комплектации блендера В 1800 :

- чаша для смешивания с крышкой
- средняя часть крышки чаши
- база для установки ножа
- измельчитель с крышкой
- толкатель
- стакан для смешивания с крышкой
- моторный блок
- руководство пользователя

#### **HINWEIS** /УКАЗАНИЕ

- ▶ Проверьте доставленное изделие на комплектность и видимые повреждения.
- ▶ В случае некомплекта или повреждений вследствие ненадлежащей упаковки или транспортировки следует немедленно уведомить экспедитора, страховую компанию и поставщика.



---

## 22.3 Распаковка

Для распаковки прибора извлеките его из коробки и удалите упаковочный материал.

## 22.4 Устранение упаковки



Упаковка защищает прибор от повреждений при транспортировке.

Упаковочные материалы выбираются с учетом экологичности и техники устранения и поэтому могут быть утилизированы.

Возврат упаковки в оборот материалов экономит сырье и сокращает отходы.

Сдавайте ненужные упаковочные материалы в приемные пункты системы утилизации "Зеленая точка".

### HINWEIS

### УКАЗАНИЕ

- ▶ Если возможно, сохраняйте оригинальную упаковку в течение гарантийного срока прибора, чтобы в гарантийном случае снова можно было упаковать прибор надлежащим образом.

## 22.5 Требования к месту установки

Для безопасной и бесперебойной эксплуатации прибора место его установки должно соответствовать следующим условиям:

- Прибор должен быть установлен на ровную устойчивую поверхность.
- Запрещается использование прибора на улице.
- Выбирайте место установки так, чтобы дети не имели доступа к прибору.
- Прибор не предназначен для встраивания в стену или шкаф.
- Не размещайте прибор в месте, где наблюдается высокая температура или повышенная влажность, а также вблизи горючих материалов.
- Установка и монтаж данного прибора в нестационарных местах (например, на кораблях) должна проводиться только специализированными предприятиями / специалистами, если обеспечиваются условия безопасного использования данного прибора.

## 22.6 Подключение к электросети

Для обеспечения безопасной и бесперебойной работы прибора при подключении к сети необходимо соблюдать нижеперечисленные указания:

- Перед подключением прибора к сети сравните технические параметры подключения (напряжение и частоту) на заводской табличке прибора с техническими параметрами Вашей сети. Во избежание повреждения прибора эти параметры должны совпадать.  
В случае сомнений проконсультируйтесь с Вашим специалистом по электрике.
- Для подключения прибора к электросети можно использовать размотанный удлинитель сечением 1,5 мм<sup>2</sup> длиной не больше 3 метров. Запрещается использовать многоконтактные штекеры или сетевые разветвители из-за связанной с ними опасности пожара.

- Убедитесь, что сетевой шнур не поврежден и не проложен под прибором или над горячими поверхностями или поверхностями с острыми кромками.
- Розетка должна быть оборудована защитным автоматом на 16А.
- Электрическая безопасность устройства может быть обеспечена только в том случае, если он подключен к системе заземления, установленной в соответствии с действующими предписаниями. Питание от розетки без заземления запрещено. В случае сомнений поручите электрику проверить внутреннюю электропроводку. Производитель не несет ответственности за ущерб, причиненный по причине отсутствия или разрыва заземляющего провода.

## 23 Устройство и работа

В данной главе приведены важные указания по устройству и функционированию прибора.

### 23.1 Обзор и сборка



## 23.2 Поворотная ручка и функциональные кнопки

### Поворотная ручка



**OFF (ВЫКЛ.)** – выключение прибора

**ON (ВКЛ.)** – позиция, позволяющая использовать функциональные кнопки

**MIN-MAX (МИН-МАКС):** бесступенчатая регулировка скорости

Индивидуальная настройка безопасности. Двигатель отключается примерно через 10 минут при работе с чашей блендера и примерно через 1 минуту при работе измельчителя/ бутылки Mix & Go. Отключите блендер, и вы сможете использовать его снова

при необходимости.

### Функциональные кнопки

**Кнопка PULSE (ИМПУЛЬСНЫЙ РЕЖИМ):** Поддержание максимальной скорости, пока нажата кнопка

**Кнопка CRUSHED ICE (КОЛОТЫЙ ЛЕД):** нажать для пуска функции

**Кнопка AUTO PULSE (АВТОМАТИЧЕСКОЕ ВЗБИВАНИЕ):** нажать для пуска функции

**Кнопка SMOOTHIE (СМУЗИ):** нажать для пуска функции

## 23.3 Сборка



### Чаша для смешивания

1. Перевернуть чашу для смешивания без крышки чаши для смешивания, прикрутить базу для установки лезвий. Вновь перевернуть чашу для смешивания так, чтобы база для установки лезвий оказалась внизу.



2. Установить чашу для смешивания на моторный блок (смотри фото 2), прикрутить по часовой стрелке.

3. Установить крышку чаши для смешивания, расположить по центру среднюю часть и прикрутить крышку по часовой стрелке в направлении рукоятки.



### **Питьевая бутылка Mix & Go**

Перевернуть питьевую бутылку Mix & Go, прикрутить базу для установки лезвий. Вновь перевернуть питьевую бутылку Mix & Go так, чтобы база для установки лезвий оказалась внизу.

Установить питьевую бутылку Mix & Go на моторный блок (смотри фото 2), прикрутить по часовой стрелке.

---

## Измельчитель

Установить измельчитель на моторный блок (смотри фото 2)

Установить крышку измельчителя и прикрутить по часовой стрелке.

**Прибор включится только в том случае, если он правильно собран.**

### 23.4 Заводская табличка

Заводская табличка с информацией о подключении к электросети и техническими характеристиками находится на нижней стороне прибора.

## 24 Обслуживание и использование

В этой главе содержатся важные указания по обслуживанию прибора. Следуйте этим указаниям, чтобы избежать опасностей и повреждений.

### **▲WARNING** / ПРЕДУПРЕЖДЕНИЕ

► Не оставляйте работающий прибор без присмотра, чтобы в случае опасности можно было быстро предпринять необходимые меры.

### 24.1 Перед первым использованием и перед каждым использованием

Выполните очистку прибора в соответствии с разделом "Очистка и уход".

### 24.2 Использование чаши для смешивания / питьевой бутылки Mix & Go

1. Поместите продукты в чашу для смешивания / питьевую бутылку Mix & Go, по вкусу можно добавить немного воды. Наполняйте чашу для смешивания / питьевую бутылку Mix & Go не более чем на 60 %.
2. Соберите чашу для смешивания / питьевую бутылку Mix & Go в соответствии с разделом "Сборка".
3. Вставьте вилку в розетку.
4. Поверните поворотную ручку в положение желаемой скорости (MIN-MAX) или используйте функциональные кнопки для смешивания.

**Функциональные кнопки можно использовать как для чаши для смешивания, так и для питьевой бутылки Mix & Go.**

#### 24.2.1 Функция CRUSHED ICE (КОЛОТЫЙ ЛЕД)

1. Загружайте кубики льда в чашу для смешивания по одному, чтобы не образовался толстый кусок льда.
2. Вставьте вилку в розетку.
3. Установите поворотную ручку в положение ON. Нажмите кнопку CRUSHED ICE. Прибор измельчит кубики льда автоматически. Вы в любой момент можете прекратить операцию путем повторного нажатия кнопки CRUSHED ICE или поворачивания поворотной ручки в положение OFF.

### 24.2.2 Функция AUTO PULSE (АВТОМАТИЧЕСКОЕ ВЗБИВАНИЕ)

Например, для приготовления коктейлей, сорбетов, детского питания, овощных супов, соусов, и т. д.

1. Вставьте вилку в розетку.
2. Установите поворотную ручку в положение ON. Нажмите кнопку AUTO PULSE. Прибор смешивает продукты автоматически. Вы в любой момент можете прекратить операцию путем повторного нажатия кнопки AUTO PULSE или поворачивания поворотной ручки в положение OFF.

#### **▲WARNING** Предупреждение

- ▶ Избегайте риска ожогов: пожалуйста, проверьте температуру пищи перед тем, как давать ее ребенку. Это легко сделать тыльной стороной ладони.

### 24.2.3 Функция SMOOTHIE (СМУЗИ)

Для приготовления смузи из фруктов и овощей.

1. Вставьте вилку в розетку.
2. Установите поворотную ручку в положение ON. Нажмите кнопку SMOOTHIE. Прибор смешивает продукты автоматически. Вы в любой момент можете прекратить операцию путем повторного нажатия кнопки SMOOTHIE или поворачивания поворотной ручки в положение OFF.

### 24.2.4 Функция PULSE (ИМПУЛЬСНЫЙ РЕЖИМ)

1. Вставьте вилку в розетку.
2. Установите поворотную ручку в положение ON.
3. Удерживайте кнопку PULSE нажатой, пока не будет достигнута желаемая консистенция.

## 24.3 Использование измельчителя

1. Положите продукты, которые вы хотите измельчить или перемолоть, в измельчитель.
2. Соберите измельчитель в соответствии с разделом "Сборка".
3. Вставьте вилку в розетку.
4. Используйте функцию PULSE или поверните поворотную ручку в положение желаемой скорости (MIN-MAX), пока не будет достигнута желаемая консистенция.

#### **HINWEIS** /УКАЗАНИЕ

- ▶ Прибор не должен работать вхолостую или быть переполнен. Это приведет к повреждению и перегреву мотора. Наполняйте прибор не более чем на 60 %.
- ▶ С горячими продуктами можно использовать только большую чашу блендера (максимум до 80 ° C).
- ▶ Во время работы не оставляйте прибор без присмотра.
- ▶ При опорожнении чаша для смешивания / измельчитель / питьевая бутылка Mix & Go всегда сначала выдергивайте вилку из розетки.



---

## 24.4 Защита от перегрева

Для продления срока службы прибора в мотор встроена защита от перегрева. Прибор выключается автоматически, если мотор работает очень долго, перегружен или нагревается выше заданной аварийной температуры.

Если это произошло, вытяните вилку из розетки и подождите около 30 минут, пока мотор полностью не остынет. После этого можно вновь пользоваться прибором.

Если у вас возникла проблема с прибором, обратитесь в службу поддержки клиентов. Не пытайтесь самостоятельно отремонтировать прибор!

## 25 Очистка и уход

В этой главе содержатся важные указания по чистке прибора и уходу за ним. Соблюдайте указания, чтобы избежать повреждений прибора из-за неправильной чистки и обеспечить его безупречную работу.

### 25.1 Правила безопасности

#### **▲VORSICHT** /ОСТОРОЖНО

Прежде чем приступить к очистке прибора, выполните нижеприведенные указания по безопасности:

- ▶ Перед очисткой прибора, и если он не используется, вытаскивайте вилку прибора из розетки.
- ▶ Не погружать моторный блок, кабель и вилку в воду и в другие жидкости и не мыть в посудомоечной машине.
- ▶ Лезвия базы для установки лезвий и лопастные насадки-ножи в измельчителе могут быть острыми. Обращайтесь с ними осторожно.

### 25.2 Очистка

1. Наполните чашу для смешивания / питьевую бутылку Mix & Go / измельчитель примерно наполовину горячей водой, добавьте несколько капель моющего средства и запустите функцию AUTO PULSE примерно на 30 секунд для очистки. Тщательно вымойте чашу для смешивания / питьевую бутылку Mix & Go / измельчитель теплой водой и дайте высохнуть/ вытрите насухо.
2. Все компоненты прибора, КРОМЕ моторного блока, можно мыть проточной водой с добавлением небольшого количества моющего средства.
3. Чашу для смешивания, крышку чаши для смешивания, среднюю часть крышки, а также питьевую бутылку Mix & Go и его крышку можно мыть в посудомоечной машине.
4. При очистке базы для установки лезвий, а также лопастных насадок-ножей в измельчителе используйте функцию AUTO PULSE или осторожно очищайте их с помощью щетки, так как они могут быть острыми. Обращайтесь с ними осторожно!
5. Моторный блок можно аккуратно протереть увлажненным полотенцем.

## 26 Устранение неисправностей

В этой главе содержатся важные указания по поиску и устранению неисправностей. Следуйте этим указаниям, чтобы избежать опасностей и повреждений.

### 26.1 Правила безопасности

#### **▲VORSICHT** /ОСТОРОЖНО

- ▶ Ремонт электроприборов разрешено осуществлять только квалифицированным специалистом, прошедшим обучение у производителя.
- ▶ Неправильный ремонт может привести к значительным опасностям для пользователя и к повреждению самого прибора.

### 26.2 Неисправности

Проблема	Решение
Прибор не включается.	Убедитесь, что вилка вставлена в розетку правильно. Удостоверьтесь, что прибор собран правильно.
Прибор выключился.	Сработала защита от перегрева. Если это произошло, вытяните вилку из розетки и подождите около 30 минут, пока мотор полностью не остынет. После этого можно вновь пользоваться прибором.

#### **HINWEIS**

#### УКАЗАНИЕ

- ▶ Если Вы с помощью описанных выше шагов не можете решить проблему, обратитесь в сервис.
- ▶ Прежде чем отправить прибор в сервис, выполните его очистку.

## 27 Устранение отслужившего устройства



Отслужившие электрические и электронные приборы содержат еще много ценных материалов. Но они содержат также и вредные вещества, которые были необходимы для их работы и безопасности. В прочих отходах или при неправильном обращении они могут быть опасны для здоровья людей и окружающей среды. Поэтому ни в коем случае не выбрасывайте отслуживший прибор в прочие отходы.

#### **HINWEIS**

#### УКАЗАНИЕ

- ▶ Для возврата и утилизации отслуживших электрических и электронных приборов воспользуйтесь сборными пунктами, организованными в месте Вашего проживания. При необходимости соответствующую информацию можно получить в городской администрации, службе вывоза мусора или у продавца.
- ▶ Позаботьтесь о безопасном хранении Вашего отслужившего прибора в недоступном для детей месте до его вывоза.



---

## 28 Гарантия

На данное изделие мы даем гарантию в течение 24 месяцев с даты продажи. Гарантия распространяется на недостатки, вызванные производственными дефектами и дефектами материала.

При этом сохраняют силу Ваши законные гарантийные требования согласно § 439 и далее Поправок к Гражданскому кодексу. Гарантия не покрывает повреждения, вызванные ненадлежащим обращением или использованием, а также дефекты, которые лишь незначительно влияют на работоспособность или ценность прибора.

Кроме того, гарантийные требования не распространяются на быстроизнашивающиеся детали, повреждения при транспортировке, возникшие не по нашей вине, а также повреждения, которые появились вследствие ремонтных работ, выполненных не нами.

Прибор предназначен для частного (бытового) использования и имеет соответствующую конструкцию и мощностные характеристики. Любое возможное его использование в коммерческих целях покрывается гарантией только если его нагрузка сопоставима с нагрузкой при частном использовании.

Он не предназначен для полноценного коммерческого применения. При обоснованных рекламациях мы по нашему выбору отремонтируем неисправный прибор или заменим его на исправный. О явных изъянах следует сообщать в течение 14 дней после поставки.

Дальнейшие претензии исключены. Для предъявления гарантийных требований просим связаться с нами перед возвратом прибора (обязательно с документом, подтверждающим покупку!).

## 29 Технические характеристики

Прибор	Настольный блендер В 1800
Арт. номер:	3618
Параметры подключения:	220 В – 240 В, 50 Гц / 60 Гц
Потребляемая мощность	1800 Вт
Размеры (ШхВхГ)	220 x 435 x 190 мм
Вес нетто	4,122 кг

---

# Original bruksanvisning

## Blender B 1800 (3618 )



---

## 30 Original bruksanvisning

### 30.1 Allmänt

Läs informationen i denna text, så att du snabbt lär känna din apparat och kan utnyttja dess funktioner i full utsträckning. Du kommer att ha nytta av din apparat under många år, om du hanterar och sköter den på rätt sätt. Vi önskar mycket nöje vid användningen.

### 30.2 Information om denna bruksanvisning

Denna bruksanvisning utgör en del av B 1800 (här nedan kallad apparaten) och ger dig viktiga anvisningar för drift, säkerhet, avsedd användning och skötsel av apparaten. Bruksanvisningen måste alltid finnas till hands vid apparaten och ska läsas och tillämpas av alla som arbetar med:

- idrifttagning,
- manövrering,
- åtgärdande av störningar och/eller
- rengöring

av apparaten. Förvara denna bruksanvisning väl och lämna den vidare till nästa ägare tillsammans med apparaten.

### 30.3 Varningstexter

I denna bruksanvisning används följande varningstexter:

**▲GEFAHR**

**FARA**

**En varningstext i denna riskklass, markerar en hotande farlig situation.**

Om den farliga situationen inte undviks, leder denna till dödsfall eller svåra personskador.

- ▶ Anvisningarna under denna varningstext måste följas, för att undvika faran för dödsfall eller allvarliga personskador.

**▲WARNING**

**VARNING**

**En varningstext i denna riskklass, markerar en eventuellt farlig situation.**

Om den farliga situationen inte undviks, kan den leda till allvarliga skador.

- ▶ Anvisningarna under denna varningstext måste följas, för att undvika personskador.

**▲VORSICHT**

**FÖRSIKTIGHET**

**En varningstext i denna riskklass, markerar en eventuellt farlig situation.**

Om den farliga situationen inte undviks, kan den leda till lätta eller medelsvåra skador.

- ▶ Anvisningarna under denna varningstext måste följas, för att undvika personskador.

**HINWEIS**

**OBS**

En OBS-text ger ytterligare information, som underlättar arbetet med apparaten.

### 30.4 Ansvarsbegränsning

All teknisk information i denna bruksanvisning, liksom data och anvisningar för installation, drift och skötsel svarar mot aktuell nivå vid pressläggningen och lämnas mot bakgrund av våra hittillsvarande erfarenheter och kunskaper.

---

Inga anspråk kan ställas med anledning av uppgifterna, bilderna och beskrivningarna i denna anvisning. Tillverkaren påtar sig inget ansvar för skador till följd av:

- att anvisningarna inte följs
- att användning sker på icke avsett sätt
- icke fackmässiga reparationer
- användning av otillåtna reservdelar
- tekniska förändringar, modifieringar av apparaten

Modifieringar av apparaten rekommenderas inte och omfattas inte av garantin.

Översättningar görs i god tro. Vi tar inget ansvar för översättningsfel, även när översättningen är gjord av oss eller för vår räkning. Bindande återstår bara den tyska originaltexten.

## 30.5 Upphovsmannarättsskydd

Denna dokumentation är upphovsmannarättsligt skyddad. Alla rättigheter, även avseende fotomekanisk reproduktion, mångfaldigande och spridning via speciella metoder (t.ex. databearbetning, datamedium och datanät), även delvis, är förbehållna Braukmann GmbH. Med reservation för innehållsmässiga och tekniska ändringar.

## 31 Säkerhet

I detta avsnitt får du viktiga säkerhetsanvisningar för arbetet med apparaten.

Denna apparat svarar mot föreskrivna säkerhetsbestämmelser. En felaktig användning kan emellertid leda till person- och egendomsskador.

### 31.1 Avsedd användning

Denna enhet är endast avsedd för hushåll i slutna utrymmen bestämd för:

- Blanda smoothies, shake, sorbet, barnmat, en blandning av kokta grönsaker för soppor, såser, Dips osv, drycker och krossa isbitar i blandningsbehållaren
- Krossning / slipning av nötter, kaffeböner, örter/kryddor etc. med strimlaren
- Blandning av smoothies, shake, sorbet, barnmat, en blandning av kokta grönsaker för soppor, såser, Dips osv och andra drycker med Mix & Go-vattenflaskan

Denna apparat är avsedd att användas i hushållet och liknande tillämpningar, exempelvis:

- i kök för personal i butiker, på kontor och andra yrkesmässiga omgivningar;
- i lantbruksmiljöer;
- av kunder på hotell, motell och andra logianordningar; - på frukostpensionat.

All annan eller därutöver gående användning räknas som inte avsedd.

### **▲** WARNUNG **VARNING**

**Fara genom icke avsedd användning!** Apparaten kan ge upphov till fara i samband med icke avsedd användning och/eller annat bruk.

- ▶ Apparaten får uteslutande användas på avsett sätt.
- ▶ De i denna bruksanvisning beskrivna metoderna ska följas.

Anspråk av alla former på grund av skador till följd av icke avsedd användning är uteslutna. Enbart användaren står då ensam för risken.

---

## 31.2 Allmänna säkerhetsanvisningar

**HINWEIS**

**OBS**

### **För säkert arbete med apparaten ska nedanstående allmänna säkerhetsanvisningar följas:**

- ▶ Kontrollera apparaten före användning med avseende på utifrån synliga skador. Ta inte en skadad apparat i drift.
- ▶ Använd inte apparaten om knivarna / slagknivarna är böjda eller skadade.
- ▶ Denna apparat får inte användas av barn. Apparat och nätkabel ska hållas utom räckhåll för barn.
- ▶ Barn får inte leka med apparaten.
- ▶ Rengörings- och underhållsarbeten får inte utföras av barn.
- ▶ Enheten kan användas av personer med nedsatt fysisk, sensorisk eller mental förmåga eller brist på erfarenhet och/eller kunskap om de övervakas eller instrueras om säker användning av enheten och har förstått de faror som kan uppstå.
- ▶ Apparatens får inte lämnas utan tillsyn under drift.
- ▶ Använd inte enheten utan vätska i blandningsbehållaren och Mix & Go vattenflaskan och inte heller med en tom blandningsbehållare / Mix & Go vattenflaska / strimlare.
- ▶ En reparation av apparaten får enbart utföras hos av tillverkaren auktoriserad kundservice, annars föreligger inte längre något garantiåtagande för efterföljande skador. Allvarliga risker för användaren kan uppkomma genom icke fackmässiga reparationer.
- ▶ Defekta komponenter får enbart bytas ut mot originalreservdelar. Enbart med sådana delar, garanteras att säkerhetskraven uppfylls.
- ▶ Sänk inte ned motorblocket med kabel i vatten eller andra vätskor och lägg det inte i diskmaskinen.

- ▶ Dra ur kontakten när enheten inte används och före varje rengöring och montering/demontering av delar. Låt enheten svalna före varje rengöring, montering/demontering av delar och före stuvning.
- ▶ För er egen säkerhet bör ni endast använda passande originaltillbehör och reservdelar från tillverkaren.
- ▶ Ta inte bort blandningsbehållaren, Mix & Go vatten-flaskan eller strimlaren från motorblocket under drift.

## 31.3 Faror

### 31.3.1 Risk för skada

#### Om enheten används slarvigt finns risk för skada

Beakta följande säkerhetsanvisningar för att undvika skador:

- ▶ Undvik att vidröra rörliga delar (knivar / slagknivar).
- ▶ Användning av reservdelar och tillbehör som inte rekommenderas av tillverkaren kan leda till skador, bränder eller elektriska stötar.
- ▶ Placera inte händerna eller andra redskap i blandningsbehållaren eller strimlaren under blandningen för att undvika risk för allvarliga personskador eller skador på apparaten.
- ▶ Knivarna på bladbasen och slagkniven i strimlaren kan vara skarpa. Hantera den försiktigt.
- ▶ **För er egen säkerhet:**
- ▶ Använd aldrig apparaten utan det medföljande originallocket.
- ▶ Var försiktig när du fyller och bearbetar varm vätska eftersom den kan spruta ut.
- ▶ Tag i blandningsbehållaren och strimlaren i handtaget, samt Mix & Go vattenflaskan med en lämplig grythandske, om ni har bearbetat varm mat.

**▲GEFAHR**

**FARA**

- ▶ Den mellersta delen av locket på blandningsbehållaren bör vid blandning av varma vätskor placeras så att varma vätskor inte kan spruta ut.
- ▶ Om något blockerar knivarna, dra först ut kontakten ur uttaget innan ni tar bort livsmedel som blockerar knivarna!

### 31.3.2 Risker genom elektrisk ström

**▲GEFAHR**

**FARA**

#### **Livsfara genom elektrisk ström!**

Vid kontakt med spänningsförande ledningar eller komponenter föreligger livsfara! Följ nedanstående säkerhetsanvisningar för att undvika risker orsakade av elektrisk ström:

- ▶ Kör inte denna apparat, om dess elkabel eller väggkontakt är skadad, om den inte fungerar på föreskrivet sätt eller om den har tappats eller skadats. Om strömkabeln eller väggkontakten har skadats, måste den bytas ut av tillverkaren eller dennes serviceombud, för att undvika faror.
- ▶ Apparatsens hölje får under inga omständigheter öppnas. Om spänningsförande anslutningar vidrörs och den elektriska och mekaniska konstruktionen förändras, föreligger risk för elektriska stötar. Därutöver kan funktionsstörningar uppkomma i apparaten.
- ▶ Doppa inte motorblock med kabel och kontakt i vatten och andra vätskor och lägg dem inte i diskmaskinen.

## 32 Idrifttagning

I detta avsnitt finns viktiga anvisningar för idrifttagning av apparaten. Följ anvisningarna för att undvika risker och skador.

### 32.1 Säkerhetsanvisningar

**▲WARNING**

**VARNING**

- ▶ Förpackningsmaterialen är inga leksaker. Risk för kvävning.

---

## 32.2 Leveransomfattning och transportinspektion

Apparaten levereras som standard med följande komponenter:

- blandningsbehållare med lock
- vattenflaskan med lock
- propp
- mittersta delen av locket på blandningsbehållare
- bladets bas
- motorblock
- strimlare med lock
- bruksanvisning

### HINWEIS

### OBS

- ▶ Kontrollera att leveransen är komplett och med avseende på synliga skador.
- ▶ Rapportera omedelbart ofullständig leverans eller skador till följd av bristfällig förpackning eller genom transporten till speditören, försäkringsbolaget och leverantören.

## 32.3 Uppackning

För att packa upp apparaten, ska den tas ur kartongen och förpackningsmaterialet avlägsnas.



## 32.4 Avfallshantering av emballaget

Emballaget skyddar apparaten mot transportskador. Förpackningsmaterialen har valts efter miljövänliga och avfallshanteringstekniska aspekter och är därför återvinningsbara.

Återvinning av förpackningen i materialkretsloppet sparar råmaterial och minskar avfallsberget. Lämna förpackningsmaterial som inte längre behövs till ett uppsamlingsställe på din ort.

### HINWEIS

### OBS

- ▶ Behåll om möjligt originalförpackningen under apparatens garantitid, för att vid ett garantifall på föreskrivet sätt åter kunna förpacka apparaten.

## 32.5 Krav på uppställningsplatsen

För säker och felfri drift av apparaten, måste uppställningsplatsen uppfylla följande förutsättningar:

- Apparaten måste ställas upp på en plan och stabil yta.
- Använd inte apparaten utomhus.
- Välj uppställningsplatsen så, att barn inte kan komma åt apparaten.
- Apparaten är inte avsedd för inbyggnad i vägg eller placering i inbyggt skåp.
- Ställ inte apparaten i en het, våt eller mycket fuktig omgivning eller i närheten av brännbara material.
- Uppställning av apparaten på icke-stationära uppställningsplatser (t.ex. fartyg) får enbart utföras av fackföretag/fackpersonal, om de säkerställer förutsättningar för säkerhetsmässigt korrekt användning av denna apparat.



## 32.6 Elektrisk anslutning

För säker och felfri drift av apparaten, ska följande anvisningar iakttagas i samband med den elektriska anslutningen:

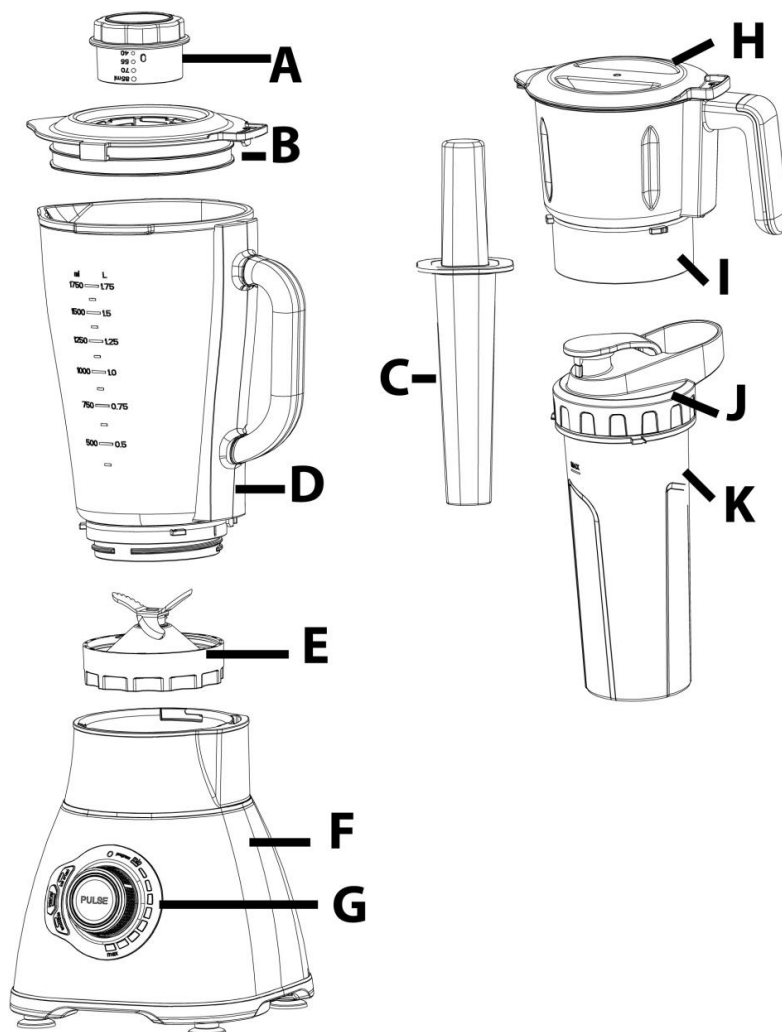
- Innan apparaten ansluts, ska anslutningsdata (spänning och frekvens) på märkskylten jämföras med ditt elnät. Dessa data måste överensstämja, för att apparaten inte ska skadas. Rådfråga din elektriker, om du är tveksam.
- Eluttaget måste vara säkrat med en 16A säkring.
- Anslutning av apparaten till elnätet, får maximalt ske via en 3 meter lång, utrullad skarvsladd med en area om minst 1,5 mm<sup>2</sup>. Användning av grenuttag eller –dosor är förbjudet på grund av den därmed förknippade brandfaran.
- Försäkra dig om att elkabeln är oskadad och inte dras över eller under apparaten eller över ytor som är heta och/eller har vassa kanter.
- Apparaten elektriska säkerhet garanteras enbart, om den ansluts till ett på föreskriftsenligt sätt monterat jordningssystem. Det är förbjudet att använda apparaten via ett ojordat uttag. Låt en behörig elektriker kontrollera installationen i ditt hem, om du är tveksam. Tillverkaren ansvarar inte för skador, förorsakade genom saknad eller trasig jordledare.

## 33 Konstruktion och funktion

I detta avsnitt får du viktiga anvisningar om apparatens konstruktion och funktion.

### 33.1 Översikt och montering

- A** den mittersta delen av locket
- B** Lock till blandningsbehållaren
- C** Propp
- D** Blandningsbehållare
- E** Bladbas med blad
- F** Motorblock
- G** Kontrollpanel
- H** Strimlarens lock
- I** Strimlare
- J** Lock på Mix & Go vattenflaska
- K** Mix & Go vattenflaska



## 33.2 Rattvred och funktionstangenter



### Rattvred

**OFF**- Stäng av enheten.

**ON** - Inställning så att funktionstangenterna kan användas

**MIN-MAX**: steglös justering av hastigheten

Individuellt inställbar (apparaten stängs av automatiskt (för säkerhet skull)vid

blandningsbehållaren efter ca. 10 minuter och vid strimlaren / vattenflaskan efter ca.1minut. Om ni därefter vrider enheten till OFF, kan ni sedan använda den igen.

### Funktionstangent

**PULSTANGENT**: MAX-hastighet så länge tangenten trycks in

Tangenten **CRUSHED ICE** tryck för att starta funktionen

Tangenten **AUTO PULSE** tryck för att starta funktionen

Tangenten **SMOOTHIE** tryck för att starta funktionen

## 33.3 Montering

### Blandningsbehållare:



1. Vänd blandningsbehållaren utan lock, skruva fast bladbasen. Vänd blandningsbehållaren igen så att bladbasen är nedtill.



2. Placera blandningsbehållaren på motorblocket se foto 2, dra åt medurs.

3. Placera locket på blandningsbehållaren, placera mittdelen och dra åt locket medurs i handtagets riktning.



### **Mix & Go Vattenflaska**

Vänd Mix & Go Vattenflaskan över, skruva fast bladbasen. Vänd åter Mix & go vattenflaskan så att bladbasen är nedtill.

Placera Mix & Go vattenflaskan på motorblocket, se foto 2, vrid medurs.

### **Strimlaren**

Placera strimlaren på motorblocket, se foto 2.

Placera locket på strimlaren och vrid fast det medurs.

**Enheten kan endast slås på om den är korrekt monterad.**

---

## 33.4 Märkskylt

Märkskylten med anslutnings- och effektdata finns på apparatens undersida.

## 34 Manövrering och drift

I detta avsnitt får du viktig information kring manövreringen av apparaten. Följ dessa anvisningar för att undvika risker och skador.

### **⚠️** **WARNUNG**    **VARNING**

- ▶ För att du snabbt ska kunna ingripa vid fara, får apparaten inte lämnas utan tillsyn under drift.

### 34.1 Före den första användningen och före varje användning

Rengör apparaten enligt beskrivningen under Rengöring och Skötsel.

### 34.2 Användning av blandningsbehållaren / Mix & Go Vattenflaska

1. Lägg maten i blandningsbehållaren / Mix & Go vattenflaska, tillsätt lite vätska efter önskemål. Fyll blandningsbehållaren / Mix & Go vattenflaskan till maximalt 60%.
2. Sätt ihop blandningsbehållaren / Mix & Go koppen enligt beskrivningen under Montering.
3. Anslut kontakten till uttaget.
4. Vrid vredet till önskad hastighet (MIN-MAX), eller använd funktionsknapparna för att blanda.

Du kan använda funktionstangenterna både för blandningsbehållaren samt för Mix & Go vattenflaska.

#### 34.2.1 Funktionen CRUSHED ICE

1. Fyll isbitarna en efter en i blandningsbehållaren så att ingen tjock isklump bildas.
2. Anslut kontakten till uttaget.
3. Ställ ratten i läget PÅ. Tryck på tangenten CRUSHED ICE. Enheten strimlar isbitarna automatiskt. Ni kan stoppa processen när som helst genom att på nytt trycka på CRUSHED ICE tangenten eller genom att vrida vredet till OFF.

#### 34.2.2 Funktionen AUTO PULS

Till exempel för att göra Shake, Sorbet, barnmat, en blandning av kokta grönsaker för soppor, såser, Dips osv.

1. Anslut kontakten till uttaget.
2. Ställ ratten i läget PÅ. Tryck på AUTO PULSE tangenten. Enheten blandar maten automatiskt. Ni kan stoppa processen när som helst genom att på nytt trycka på AUTO PULSE-tangenten eller genom att vrida vredet till OFF.

### **⚠️** **WARNUNG**    **VARNING**

- ▶ Undvik risk för brännskador: Var vänlig och kontrollera temperaturen på maten innan ni ger den till er baby. Detta kan enkelt göras på ovansidan av er hand.

---

### 34.2.3 Funktionen SMOOTHIE

För att göra krämiga Smoothies av frukt och grönsaker.

1. Anslut kontakten till uttaget.
2. Ställ ratten i läget PÅ. Tryck på SMOOTHIE-tangenten. Enheten blandar maten automatiskt. Ni kan stoppa processen när som helst genom att på nytt trycka på SMOOTHIE-tangenten eller genom att vrida vredet till OFF.

### 34.2.4 Funktionen PULSE

1. Anslut kontakten till uttaget.
2. Ställ ratten i läget PÅ.
3. Tryck och håll puls-tangenten intryckt tills önskad konsistens uppnås.

## 34.3 Användning av strimlaren

1. Sätt in det livsmedel ni vill krossa eller slipa i strimlaren.
2. Montera strimlaren enligt beskrivningen under Montering.
3. Anslut kontakten till uttaget.
4. Använd pulsfunktionen eller vrid vredet till önskad hastighet (MIN-MAX) tills önskad konsistens uppnås.

#### HINWEIS

#### OBS

- ▶ Enheten får inte gå på tomgång eller vara överfylld. Motorn kan därvid skadas och överhettas. Fyll enheten maximalt till 60% .
- ▶ Varm mat får endast fyllasi blandningsbehållaren, till högst 80 °C.
- ▶ Lämna inte apparaten utan uppsikt under drift.
- ▶ Ta alltid först ut kontakten när ni tömmer Blandningsbehållare / Strimlare / Mix & Go vattenflaska.

## 34.4 Överhettningsskydd

För att förlänga enhetens livslängd finns det ett överhettningsskydd installerat i motorn. Om motorn är i drift under mycket lång tid, överbelastad eller över varningstemperaturen, stängs enheten automatiskt av.

Om detta händer, dra ut kontakten ur uttaget och vänta ca 30 min. tills motorn är helt avkyld. Därefter kan ni använda enheten igen.

Om ni har problem med enheten, kontakta kundtjänst. Försök inte reparera enheten själv!

## 35 Rengöring och skötsel

I detta avsnitt får du viktiga anvisningar om rengöring och skötsel av apparaten. Följ anvisningarna för att undvika skador på apparaten till följd av felaktig rengöring.

### 35.1 Säkerhetsanvisningar

#### ▲ VORSICHT

#### FÖRSIKTIGHET

Tänk på följande säkerhetsanvisningar innan du påbörjar rengöring av apparaten:

- ▶ Dra före rengöring och när den inte används apparatens nätkontakt ur eluttaget.

## **▲VORSICHT** FÖRSIKTIGHET

- ▶ Doppa inte motorblock med kabel och kontakt i vatten och andra vätskor och lägg dem inte i diskmaskinen.
- ▶ Knivarna på bladbasen och slagkniven i strimlaren kan vara skarpa. Hantera den försiktigt.

### 35.2 Reinigung

1. Fyll blandningsbehållaren / Mix & Go kopp / strimlaren till ungefär hälften med varmt vatten, tillsätt några droppar tvättmedel och låt maskinen blanda i 30 sekunder för rengöring med funktionen AUTO PULSE. Skölj blandningsbehållaren / Mix & Go kopp / strimlaren noggrant med ljummet vatten och låt det torka.
2. Du kan rengöra alla komponenter UTOM motorblocket med rinnande vatten och lite tvättmedel.
3. Blandningsbehållaren, locket på blandningsbehållaren, den mellersta delen av locket, ävensom Mix & Go vattenflaska och dess lock kan rengöras i diskmaskinen.
4. Vid rengöring av bladbasen samt slagkniven i strimlaren, använd AUTO PULSE-funktionen eller rengör försiktigt med en borste, eftersom dessa kan vara skarpa, var vänlig hantera den försiktigt.
5. Ni kan torka motorblocket försiktigt med en fuktig trasa.

### 36Åtgärdande av störningar

I detta avsnitt får du viktiga anvisningar om lokalisering och åtgärdande av störningar. Följ anvisningarna för att undvika risker och skador.

#### 36.1 Säkerhetsanvisningar

## **▲VORSICHT** FÖRSIKTIGHET

- ▶ Elektriska apparater får enbart repareras av fackpersonal, som utbildats av tillverkaren.
- ▶ Genom felaktiga reparationer kan betydande risker uppstå för användaren och för skador på apparaten.

#### 36.2 Driftstörningar

Problem	Lösning
Apparaten startar inte	Förvissa dig om att kontakten sitter ordentligt i eluttaget. Förvissa dig om att apparaten är korrekt hopmonterad.
Apparaten är avstängd.	Överhettningsskyddet utlöstes. Om detta händer, dra ut kontakten ur uttaget och vänta ca 30 min. tills motorn är helt avkyld. Därefter kan ni använda enheten igen.

## **HINWEIS**

## OBS

- ▶ Om du inte kan lösa problemet genom ovanstående steg, ber vi dig ta kontakt med vår kundtjänst.
- ▶ Rengör anordningen innan ni skickar den till kundservice.



## 37 Avfallshantering av uttjänt apparat



Uttjänta elektriska och elektroniska apparater innehåller ofta alltjämt värdefulla material. De innehåller emellertid också skadliga ämnen, vilka varit nödvändiga för apparaternas funktion och säkerhet.

I hushållssoporna eller felaktigt hanterade kan dessa skada såväl den mänskliga hälsan som miljön. Under inga förhållanden får du kasta din uttjänta apparat i hushållssoporna.

### HINWEIS

### OBS

- ▶ Vänd dig till på din bostadsort anordnat uppsamlingsställe för återlämning och återvinning av uttjänt elektrisk och elektronisk apparatur. Information finns hos din kommun eller din handlare.
- ▶ Se till att din uttjänta apparat förvaras barnsäkert tills den forslas bort.

## 38 Garanti

För denna produkt lämnar vi från och med försäljningsdatum 24 månaders garanti med avseende på bristfälligheter, vilka kan härledas till tillverknings- eller materialfel.

Dina garantiåtagandeanspråk enligt gällande lagstiftning – i Tyskland §439 ff. BGB-E – påverkas inte av detta. Garantin omfattar inte skador, vilka uppkommit genom felaktig hantering eller användning, inte heller bristfälligheter vilka enbart i ringa grad påverkar apparatens funktion eller värde. Vidare är sliddelar, transportskador, såvida vi inte ska bära ansvaret för dessa, samt skador, vilka uppkommit genom reparationer som vi inte utfört, uteslutna från garantianspråk. Denna apparat är konstruerad och kapacitetsmässigt beräknad för privat användning (i hushållet).

Ett eventuellt nyttjande för yrkesmässigt bruk omfattas enbart av garantin, i den mån detta till sin omfattning kan jämföras med påkänningarna vid privat nyttjande. Apparaten är inte avsedd för mer omfattande, yrkesmässigt bruk. I samband med berättigade reklamationer kommer vi att i eget val reparera den defekta apparaten eller byta ut den mot en felfri apparat. Uppenbara brister ska anmälas inom 14 dagar efter leverans. Ytterligare anspråk är uteslutna. För att hävda ett garantianspråk, ska ni kontakta oss innan apparaten skickas tillbaka (alltid med inköpskvitto).

## 39 Tekniska data

Apparat	Blender B 1800
Artikel-nr.	3618
Anslutningsdata	220 V - 240 V; 50 Hz / 60 Hz
Effekt	1800 W
Ytermått (BxHxD)	220 x 435 x 190 mm
Nettovikt	4,122 kg

---

# Istruzione d'uso

## B 1800 (3618 )





---

## 40 Istruzione d'uso

### 40.1 In generale

Legga le informazioni qui contenute, affinché acquisti rapidamente familiarità con il suo apparecchio e affinché possa utilizzare appieno le sue funzioni. Il frullatore B 1800 le renderà un buon servizio per molti anni, se lo tratterà e lo curerà in modo adeguato. Ci auguriamo che il suo utilizzo Le procuri molta gioia.

### 40.2 Informazioni su queste istruzioni d'uso

Queste istruzioni d'uso sono una componente del frullatore B 1800 (di seguito chiamato l'apparecchio) e le fornirà importanti indicazioni per la messa in funzione, la sicurezza, un utilizzo conforme alle disposizioni e per la cura dell'apparecchio. Le istruzioni d'uso devono trovarsi sempre nelle vicinanze dell'apparecchio. Dovranno essere lette ed utilizzate da qualsiasi persona, incaricata con la:

- messa in funzione,
- l'utilizzo,
- l'eliminazione di malfunzionamenti e/o
- la pulizia

dell'apparecchio. Conservi queste istruzioni d'uso e le passi insieme all'apparecchio al successivo proprietario.

### 40.3 Indicazioni d'avvertenza

Nelle presenti istruzioni d'uso vengono utilizzate le seguenti indicazioni d'avvertenza:

**▲GEFAHR**

#### Pericolo

**Un'indicazione d'avvertimento di questo livello di pericolo contrassegna una situazione di pericolo imminente.** Se tale situazione pericolosa non viene evitata, le conseguenze saranno la morte o gravi lesioni.

- ▶ Osservare le indicazioni in queste avvertenze, per evitare il pericolo di morte o gravi lesioni di persone.

**▲WARNING**

#### Avviso

**Un'indicazione d'avvertimento di questo livello di pericolo contrassegna una situazione di pericolo potenziale.**

Se tale situazione pericolosa non viene evitata, le conseguenze potranno essere la morte o gravi lesioni.

- ▶ Osservare le indicazioni in queste avvertenze, per evitare il lesioni di persone.

**▲VORSICHT**

#### Attenzione

**Un'indicazione d'avvertimento di questo livello di pericolo contrassegna una situazione di pericolo potenziale.**

Se tale situazione pericolosa non viene evitata, le conseguenze potranno essere lesioni leggere o di media entità.

- ▶ Osservare le indicazioni in queste avvertenze, per evitare il lesioni di persone.

Un'indicazione contrassegna inoltre delle informazioni, che facilitano l'utilizzo della macchina.

#### 40.4 Limitazione della responsabilità

Tutte le informazioni tecniche, tutti i dati e le indicazioni per l'installazione, il funzionamento e la cura, contenute in queste istruzioni d'uso, corrispondono all'ultimo stato dell'arte al momento della messa in stampa e sono forniti in considerazione delle nostre attuali esperienze e conoscenze, secondo scienza e coscienza.

Dalle indicazioni, le figure e le descrizioni in queste istruzioni d'uso non possono derivare pretese di nessun tipo.

Il produttore non assume alcuna responsabilità per danni dovuti:

- Alla mancata osservanza delle istruzioni d'uso
- All'utilizzo non conforme alle disposizioni
- A riparazioni inadeguate
- A modifiche tecniche, modifiche dell'apparecchio
- All'utilizzo di pezzi di ricambio non autorizzati

Non è consigliabile apportare modifiche dell'apparecchio, le quali non sono coperte da garanzia. Le traduzioni avvengono secondo scienza e coscienza. Non assumiamo alcuna responsabilità per errori nella traduzione, nemmeno in quei casi in cui la traduzione è stata effettuata da noi o su nostro incarico. Soltanto il testo originale in tedesco sarà vincolante.

#### 40.5 Tutela dei diritti d'autore

Questo documento è coperto dalla tutela per i diritti d'autore.

La Braukmann GmbH si riserva tutti i diritti, anche quelli della riproduzione fotomeccanica, della riproduzione e diffusione mediante particolari procedure (per esempio mediante l'elaborazione dati, supporto dati e reti di dati) anche parziale.

Ci si riserva il diritto di effettuare modifiche tecniche e nel contenuto.

## 41 Sicurezza

In questo capitolo riceverà importanti indicazioni sulla sicurezza nell'utilizzo dell'apparecchio. Questo apparecchio corrisponde alle disposizioni di sicurezza prescritte. Un utilizzo inadeguato può però provocare danni a persone e cose.

### 41.1 Utilizzo conforme alle disposizioni

Questo apparecchio è destinato solo per l'utilizzo in un ambiente domestico, al chiuso per:

- Frullatura di smoothies (frullati), di shake (frappè), sorbetti, cibo per neonati, frullatura di verdure cotte per zuppe, salse, dips (salsette fredde per crostini e simili), ecc., bevande e triturazione di cubetti di ghiaccio con la brocca del frullatore.
- Frantumazione / macinazione di noci, chicchi di caffè, erbe / spezie ecc. con lo sminuzzatore/tritatore

- 
- Frullatura di smoothies (frullati), di shake (frappè), sorbetti, cibo per neonati, frullatura di verdure cotte per zuppe, salse, dips (salsette fredde per crostini e simili), ecc. e altre bevande con la borraccia Mix & Go

Questo apparecchio è destinato per l'uso domestico e in simili applicazioni, come ad esempio:

- nelle cucine per impiegati in negozi, uffici e altre aree commerciali;
- nelle proprietà agricole;
- nelle pensioni bed and breakfast,
- dai clienti in alberghi, motel e altri stabilimenti residenziali.

Un altro utilizzo o un utilizzo che vada oltre a ciò è da considerarsi inadeguato.

#### **▲WARNING**

### **Avviso**

#### **Pericolo per un utilizzo non conforme alle disposizioni!**

Dall'apparecchio possono derivare pericoli, nel caso di un utilizzo non conforme alle disposizioni e/o nel caso di un utilizzo differente.

- ▶ Utilizzare l'apparecchio esclusivamente in conformità alle disposizioni.
- ▶ Rispettare le procedure descritte in queste istruzioni d'uso.

Pretese di qualsiasi genere, per danni dovuti ad un utilizzo non conforme alle disposizioni, sono escluse. L'utilizzo avviene a rischio esclusivo dell'operatore.

## **41.2 Indicazioni generali di sicurezza**

#### **HINWEIS**

### **Indicazione**

#### **Osservi le seguenti indicazioni di sicurezza per un utilizzo sicuro dell'apparecchio:**

- ▶ Controlli prima dell'utilizzo, che l'apparecchio non presenti danni esterni. Non metta in funzione un apparecchio danneggiato.
- ▶ Non utilizzare l'apparecchio se le lame / lama battente sono piegate o danneggiate.
- ▶ Non fare utilizzare l'apparecchio dai bambini. Tenere lontano dai bambini l'apparecchio e il suo cavo di alimentazione.
- ▶ Non fare giocare i bambini con l'apparecchio.
- ▶ L'apparecchio può essere utilizzato da persone con ridotte capacità fisiche, sensoriali o mentali o mancanza di esperienza e/o conoscenza se sono sorvegliate o istruite sull'uso sicuro dell'apparecchiatura e hanno compreso i rischi che ne derivano.

- ▶ Tenere l'apparecchio e il cavo di corrente lontano dalla portata di bambini. Lavori di pulizia e manutenzione non devono essere eseguiti da bambini.
- ▶ Non lasciare l'apparecchio incustodito durante il suo funzionamento.
- ▶ Non mettere in funzione l'apparecchio senza liquido nella brocca del frullatore, nella borraccia Mix & Go o con brocca del frullatore / borraccia Mix & Go / sminuzzatore/tritratore vuoti.
- ▶ Una riparazione dell'apparecchio dovrà essere effettuata soltanto da un servizio Clienti autorizzato dal produttore, altrimenti decade ogni diritto di garanzia per danni che ne conseguono. Con riparazioni inadeguate possono verificarsi pericoli per l'utilizzatore.
- ▶ Componenti difettosi dovranno essere sostituiti soltanto da pezzi di ricambio originali. Solo con questi pezzi vi è la garanzia, che i requisiti di sicurezza siano soddisfatti.
- ▶ Non immergere il blocco motore con cavo nell'acqua o in altri liquidi e non metterlo nella lavastoviglie.
- ▶ Staccare sempre la spina elettrica, quando l'apparecchio non è in funzione e prima di ogni pulizia e montaggio/smontaggio delle parti. Lasciare sempre raffreddare l'apparecchio prima di eseguire la pulizia, il montaggio/smontaggio di accessori e prima di conservarlo.
- ▶ Per la sua propria sicurezza, utilizzare solo accessori e ricambi originali adeguati del produttore.
- ▶ Non rimuovere la brocca del frullatore, la borraccia Mix & Go o lo sminuzzatore/tritratore dal blocco motore durante il funzionamento.

---

## 41.3 Fonti di pericolo

### 41.3.1 Pericolo di lesioni



**GEFAHR** Pericolo

**Sussiste il pericolo di lesioni se l'apparecchio non viene utilizzato con cautela.** Osservare le avvertenze di sicurezza seguenti per evitare lesioni:

- ▶ Evitare di toccare parti in movimento (lame / lama battente).
- ▶ L'impiego di ricambi e accessori, non raccomandati dal fabbricante, possono causare lesioni, incendi o scosse elettriche.
- ▶ Per evitare gravi lesioni alle persone o danneggiamenti dell'apparecchio, non infilare le mani o altri utensili durante la frullatura nella brocca del frullatore o nello sminuzzatore/tritratore.
- ▶ Le lame della base portalame e la lama battente nello sminuzzatore/tritratore possono essere affilate. Maneggiare l'apparecchio con molta attenzione.

▶ **Per la sua sicurezza:**

Non fare funzionare mai l'apparecchio senza il coperchio originale in dotazione.

- ▶ Fare attenzione durante il riempimento e la lavorazione di liquido caldo, in quanto può schizzare fuori.
- ▶ Afferrare la brocca del frullatore e lo sminuzzatore/tritratore per il manico e la borraccia Mix & Go con un guanto da forno adatto quando avete preparato del cibo caldo.
- ▶ Durante la miscelazione di liquidi caldi, la parte centrale del coperchio della brocca del frullatore deve rimanere in posizione per evitare che i liquidi caldi schizzino fuori.
- ▶ Se qualcosa blocca le lame, rimuovere dapprima la spina dalla presa elettrica prima di rimuovere il prodotto alimentare che blocca le lame!

---

## 41.3.2 Pericolo dovuto a corrente elettrica



### **Pericolo di morte dovuto a corrente elettrica!**

In caso di contatto con cavi o componenti sotto tensione, sussiste pericolo di morte! Osservare le avvertenze di sicurezza seguenti per evitare il pericolo dovuto dalla corrente elettrica:

- ▶ Non mettere in funzione l'apparecchio quando il cavo elettrico o la spina sono danneggiati, se non funziona correttamente oppure è stato fatto cadere o è danneggiato. Nel caso il cavo elettrico o la spina sono stati danneggiati, questi vanno sostituiti solo dal fabbricante oppure dal suo incaricato al Servizio, per evitare pericoli.
- ▶ Non aprire in nessun caso la scatola dell'apparecchio. Se si toccano connessioni sotto tensione e se viene modificata la struttura elettrica e meccanica, sussiste il pericolo di scossa elettrica. Inoltre possono verificarsi malfunzionamenti dell'apparecchio.
- ▶ Non immergere il blocco motore con cavo e spina nell'acqua e in altri liquidi e non metterli nella lavastoviglie.

## 42 Messa in funzione

In questo capitolo riceverà indicazioni importanti sulla messa in funzione dell'apparecchio. Osservi le indicazioni per evitare pericoli e danni.

### 42.1 Indicazioni di sicurezza



#### **Avviso**

- ▶ Materiali d'imballaggio non dovranno essere utilizzati come giocattoli. Sussiste il pericolo di soffocamento.

### 42.2 Insieme della fornitura ed ispezione trasporto

Il Frullatore B 1800 viene fornito standard con le seguenti componenti:

- Brocca del frullatore con coperchio
- Base portalambe
- Intasatore
- Blocco motore
- Parte centrale del coperchio della brocca
- Sminuzzatore/tritatore con coperchio
- Misurino mescolatore con coperchio

- 
- Istruzioni d'uso

**HINWEIS****Indicazione**

- ▶ Controlli che la fornitura sia completa e non presenti danni visibili.
- ▶ Segnali immediatamente al spedizioniere, all'assicurazione e al fornitore una fornitura incompleta o danni dovuti ad un imballaggio insufficiente o al trasporto.

### 42.3 Disimballaggio

Per il disimballaggio dell'apparecchio, proceda come segue:

Estragga l'apparecchio dal cartone e tolga il materiale d'imballaggio.

### 42.4 Smaltimento dell'involucro

L'involucro protegge l'apparecchio da danni dovuti al trasporto. I materiali per l'imballaggio sono stati selezionati in considerazione dell'ambiente e della tecnica di smaltimento e sono quindi riciclabili.

Ricondurre l'imballaggio nel circuito materiali permette di risparmiare sulle materie prime e riduce la produzione di rifiuti. Smaltisca i materiali per l'imballaggio, che non sono più necessari, nei punti di raccolta presso le "aree ecologiche" per il sistema di riciclo.

**HINWEIS****Indicazione**

- ▶ Conservi, se possibile, l'imballaggio originale durante il periodo di garanzia, per poter reimballare adeguatamente l'apparecchio, in caso di necessità.

### 42.5 Requisiti del luogo di posizionamento

Per un funzionamento sicuro privo di errori dell'apparecchio, il punto di posizionamento dovrà soddisfare i seguenti presupposti:

- L'apparecchio deve essere appoggiato sopra una superficie piana e stabile.
- Non utilizzare l'apparecchio all'aperto.
- Scelga il luogo di posizionamento in modo tale, che i bambini non possano raggiungere le superfici calde dell'apparecchio.
- L'apparecchio non è previsto per il montaggio in una parete o in un armadio a muro.
- Non posizioni l'apparecchio in un ambiente caldo, bagnato o molto umido o nelle vicinanze di materiale infiammabile.
- Il montaggio di questo apparecchio in luoghi di posizionamento non stazionari (per esempio navi) dovrà essere effettuato esclusivamente da aziende/persone specializzate, se i presupposti per un utilizzo conforme alla sicurezza dell'apparecchio sono dati.

---

## 42.6 Connessione elettrica

Per un funzionamento sicuro e privo di errori dell'apparecchio, bisognerà considerare le seguenti indicazioni durante la connessione elettrica.

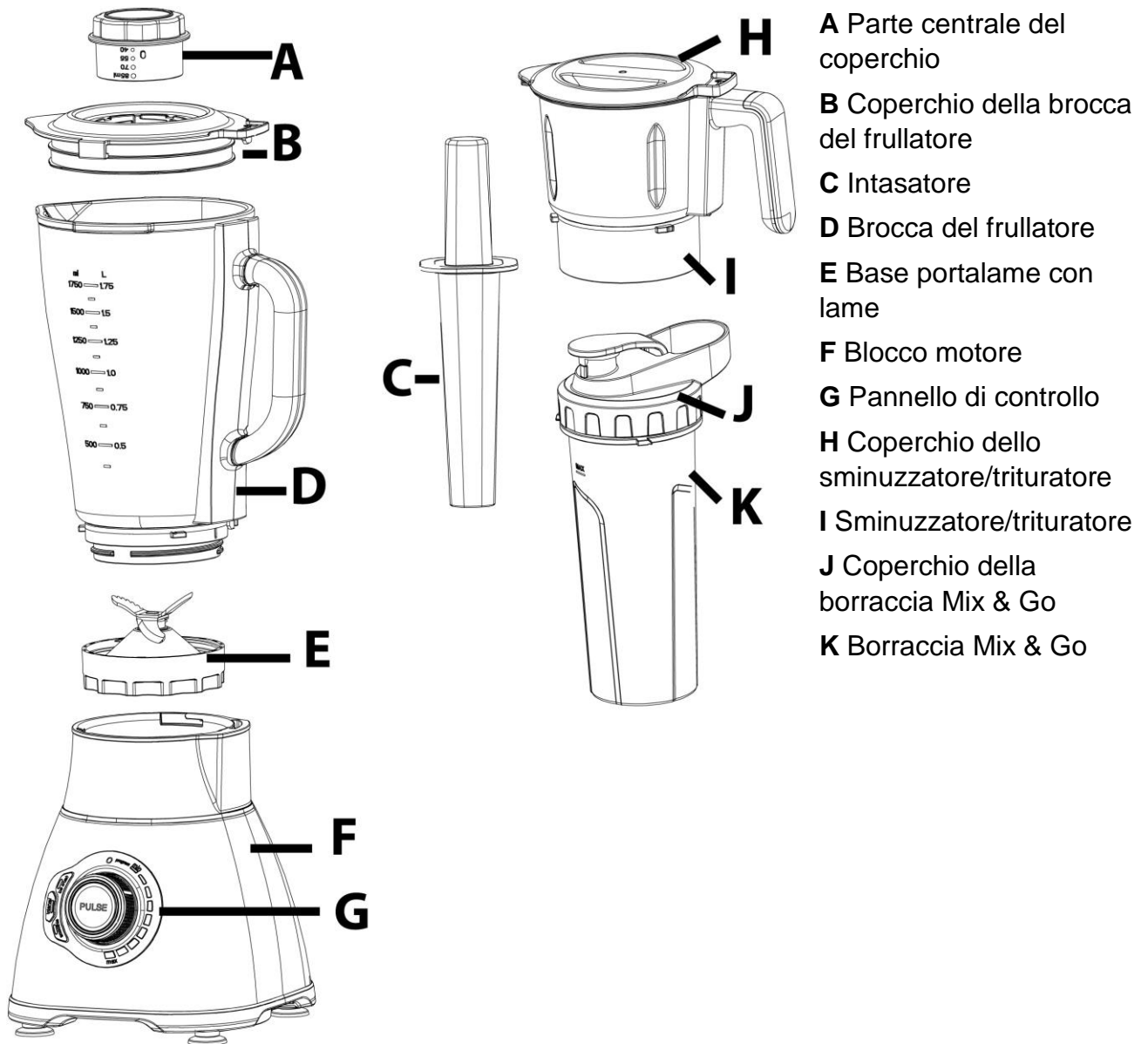
- Prima di connettere l'apparecchio, confronti i dati di connessione (tensione e frequenza) sulla targhetta di omologazione con quelli della rete elettrica. Questi dati dovranno corrispondere, affinché non si verifichino danni sull'apparecchio. In caso di dubbi, chiedi il tuo tecnico elettricista specializzato.
- La spina dovrà essere assicurata mediante un interruttore di protezione 16°.
- La connessione dell'apparecchio alla rete elettrica dovrà avvenire al con una prolunga lunga al massimo 3 metri, srotolata con una sezione di 1,5 mm<sup>2</sup>. L'utilizzo di prese multiple o di ciabatte è vietato a causa del pericolo d'incendio collegato all'uso di queste.
- Ci si assicuri che il cavo elettrico non sia danneggiato e che non venga posato sotto il Ice Master o sopra superfici calde o dai bordi taglienti.
- La sicurezza elettrica dell'apparecchio viene garantita solo se ci si connette ad un conduttore di terra installato in conformità alle disposizioni.
- Il funzionamento con una presa senza conduttore di terra è vietato. In caso di dubbio, faccia controllare l'installazione di casa mediante un tecnico elettricista specializzato. Il produttore non può essere considerato responsabile per danni, provocati da una conduttura di terra mancante o interrotta.

## 43 Costruzione e funzione

In questo capitolo riceverà indicazioni importanti sulla costruzione e sulla funzione dell'apparecchio.



## 43.1 Panoramica e assemblaggio



- A** Parte centrale del coperchio
- B** Coperchio della brocca del frullatore
- C** Intasatore
- D** Brocca del frullatore
- E** Base portalame con lame
- F** Blocco motore
- G** Pannello di controllo
- H** Coperchio dello sminuzzatore/tritratore
- I** Sminuzzatore/tritratore
- J** Coperchio della borraccia Mix & Go
- K** Borraccia Mix & Go

---

## 43.2 Manopola e tasti funzionali

### Manopola



**OFF** – spegnere l'apparecchio.

**ON** – impostazione per utilizzare i tasti funzionali

### **MIN-MAX: impostazione continua della velocità**

Regolabile individualmente, l'apparecchio si spegne automaticamente (per motivi di sicurezza) dopo ca. 10 minuti con la brocca del frullatore e dopo ca. 1 minuto con lo sminuzzatore/tritatore o la borraccia. Se poi mettete l'apparecchio su OFF, potete utilizzarlo di nuovo.

### Tasti funzionali

**Tasto PULSE:** velocità MAX finché il tasto viene premuto

Premere il **tasto CRUSHED ICE** per avviare la funzione

Premere il **tasto AUTO PULSE** per avviare la funzione

Premere il **tasto SMOOTHIE** per avviare la funzione

## 43.3 Assemblaggio



### Brocca del frullatore:

1. Capovolgere la brocca del frullatore senza il suo coperchio, avvitare e serrare la base portalame. Girare di nuovo la brocca del frullatore in modo che la base portalame sia in basso.



2. Mettere la brocca del frullatore sopra il blocco motore (vedi fotografie 2), avvitare e serrare in senso orario.

2

3. Rimettere il coperchio della brocca del frullatore, posizionare la parte centrale e avvitare e serrare il coperchio in senso orario verso il manico.



3

### **Borraccia Mix & Go**

Capovolgere la borraccia Mix & Go, avvitare e serrare la base portalame. Girare di nuovo la borraccia Mix & Go in modo che la base portalame sia in basso.

Mettere la borraccia Mix & Go sopra il blocco motore (vedi fotografie 2), avvitare e serrare in senso orario.

---

## Sminuzzatore/tritratore

Mettere lo sminuzzatore/tritratore sopra il blocco motore (vedi fotografie 2).

Rimettere il coperchio dello sminuzzatore/tritratore e avvitarlo e serrarlo in senso orario.

**L'apparecchio si lascia accendere solo, quando è stato correttamente assemblato.**

### 43.4 Targhetta di omologazione

La targhetta di omologazione con i dati di connessione e di potenza, si trova sul lato posteriore dell'apparecchio.

## 44 Costruzione e funzione

In questo capitolo riceverà indicazioni importanti sull'utilizzo dell'apparecchio. Osservi le indicazioni per evitare pericoli e danni.

### **▲WARNING** Avviso

- Non lasci l'apparecchio incustodito durante il suo funzionamento, per poter agire rapidamente, in caso di pericoli.

### 44.1 Prima di usarlo la prima volta e prima di ogni utilizzo

Pulire l'apparecchio come descritto sotto «Pulizia e Cura».

### 44.2 Utilizzo della brocca del frullatore / borraccia Mix & Go

1. Mettere i generi alimentari nella brocca del frullatore / borraccia Mix & Go, aggiungere un pò di liquido a piacere. Riempire la brocca del frullatore / borraccia Mix & Go fino ad un massimo del 60 %.
2. Assemblare la brocca del frullatore / borraccia Mix & Go, così come descritto sotto «Assemblaggio».
3. Infilare la spina nella presa elettrica.
4. Ruotare la manopola sulla velocità desiderata (MIN-MAX), oppure utilizzare i tasti funzionali per frullare.

**I tasti funzionali possono essere utilizzati sia per la brocca del frullatore che per la borraccia Mix & Go.**

#### 44.2.1 Funzione CRUSHED ICE

1. Riempire i cubetti di ghiaccio nella brocca del frullatore uno ad uno per evitare un grosso grumo di ghiaccio.
2. Infilare la spina nella presa elettrica.
3. Mettere la manopola a «ON». Premere il tasto CRUSHED ICE. L'apparecchio frantuma automaticamente i cubetti di ghiaccio. Potete interrompere l'operazione in qualsiasi momento premendo di nuovo il tasto CRUSHED ICE o ruotando la manopola a «OFF».

---

#### 44.2.2 Funzione AUTO PULSE

Ad esempio per la produzione di shake (frappè), sorbetti, cibo per neonati, frullatura di verdure cotte per zuppe, salse, dips (salsette fredde per crostini e simili), ecc.

1. Infilare la spina nella presa elettrica.
2. Mettere la manopola a «ON». Premere il tasto AUTO PULSE. L'apparecchio frulla automaticamente il milkshake (frappè). Potete interrompere l'operazione in qualsiasi momento premendo di nuovo il tasto AUTO PULSE o ruotando la manopola a «OFF».

#### **▲WARNING**

#### Avviso

- ▶ Evitare il pericolo di ustioni: Prima di dare il cibo al vostro neonato, verificarne la temperatura. Testare il cibo semplicemente sopra il dorso della vostra mano.

#### 44.2.3 Funzione SMOOTHIE

Per la produzione di smoothies (frullati) cremosi di frutta e verdura.

1. Infilare la spina nella presa elettrica.
2. Mettere la manopola a «ON». Premere il tasto SMOOTHIE. L'apparecchio frulla automaticamente dei smoothies (frullati). Potete interrompere l'operazione in qualsiasi momento premendo di nuovo il tasto SMOOTHIE o ruotando la manopola a «OFF».

#### 44.2.4 Funzione PULSE

1. Infilare la spina nella presa elettrica.
2. Mettere la manopola a «ON».
3. Tenere premuto il tasto PULSE, finché la consistenza desiderata è stata raggiunta.

### 44.3 Uso dello sminuzzatore/tritratore

1. Inserire nello sminuzzatore/tritratore i generi alimentari che volete tritare o macinare.
2. Assemblare lo sminuzzatore/tritratore, così come descritto sotto «Assemblaggio».
3. Infilare la spina nella presa elettrica.
4. Utilizzare la funzione PULSE oppure ruotare la manopola alla velocità desiderata (MIN-MAX), finché la consistenza desiderata è stata raggiunta.

#### **HINWEIS**

#### Indicazione

- ▶ Non lasciare svuotare l'apparecchio e non riempirlo troppo. Con ciò il motore si surriscalda e viene danneggiato. Riempire l'apparecchio al massimo fino al 60 %.
- ▶ I cibi caldi possono essere riempiti nella brocca del frullatore solo fino ad un massimo di 80 °C.
- ▶ Non lasciare l'apparecchio incustodito durante il suo funzionamento.
- ▶ Quando svuotate l'apparecchio, staccare sempre prima la spina.

---

### 44.3.1 Protezione da surriscaldamento

Per prolungare la durata utile dell'apparecchio, nel motore è installata una protezione da surriscaldamento. Quando il motore funziona per un tempo troppo lungo, è sovraccaricato oppure è sopra la temperatura di allarme, l'apparecchio si spegne automaticamente. Nel caso ciò succeda, staccare la spina dalla presa elettrica e attendere circa 30 minuti finché il motore si è completamente raffreddato. Dopodiché l'apparecchio può essere riutilizzato.

Nel caso dovessero esserci problemi con l'apparecchio, rivolgersi al Servizio clienti. Non tentare di riparare in proprio l'apparecchio!

## 45 Pulizia e cura

In questo capitolo riceverà indicazioni importanti sulla pulizia e la cura dell'apparecchio.

Osservi le indicazioni per evitare danni dovuti ad una erronea pulizia dell'apparecchio e per assicurare un funzionamento senza inconvenienti.

### 45.1 Avvertenze di sicurezza

#### **▲VORSICHT** Attenzione

Prima di iniziare la pulizia della macchina, osservare le avvertenze di sicurezza seguenti:

- ▶ Staccare la spina dell'apparecchio dalla presa elettrica, quando l'apparecchio non è in funzione e prima di eseguire la pulizia.
- ▶ Non immergere il blocco motore con cavo e spina nell'acqua e in altri liquidi e non metterli nella lavastoviglie.
- ▶ Le lame della base portalame e la lama battente nello sminuzzatore/tritratore possono essere affilate. Maneggiare l'apparecchio con molta attenzione.

### 45.2 Pulizia

1. Riempire la brocca del frullatore / la borraccia Mix & Go / lo sminuzzatore/tritratore fino a circa la metà con acqua calda, aggiungere alcune gocce di detersivo e per la pulizia lasciare mescolare l'apparecchio per 30 secondi con la funzione AUTO PULSE. Successivamente sciacquare brocca del frullatore / borraccia Mix & Go / sminuzzatore/tritratore accuratamente con acqua tiepida e lasciare asciugare.
2. Tutti i componenti, AD ECCEZIONE del blocco motore, possono essere puliti con acqua corrente e un po' di detersivo.
3. La brocca del frullatore e il suo coperchio, la parte centrale del coperchio, nonché la borraccia Mix & Go e il suo coperchio possono essere puliti nella lavastoviglie.
4. Per la pulizia della base portalame e della lama battente nello sminuzzatore/tritratore, utilizzare la funzione AUTO PULSE oppure pulirle accuratamente con una spazzola, poiché possono essere affilate. Maneggiare con molta attenzione.
5. Il blocco motore può essere pulito con attenzione con un panno umido.

## 46 Eliminazione malfunzionamenti

In questo capitolo riceverà indicazioni importanti sulla localizzazione di malfunzionamenti e sulla loro eliminazione. Osservi le indicazioni per evitare pericoli e danni.

## 46.1 Avvertenze di sicurezza

### **▲VORSICHT** Attenzione

- ▶ Le riparazioni sugli apparecchi elettrici possono essere eseguite solo da personale specializzato che è stato addestrato dal fabbricante.
- ▶ Attraverso riparazioni eseguite non a regola d'arte potrebbero crearsi notevoli pericoli per l'utente e danni dell'apparecchio.

## 46.2 Cause malfunzionamenti e risoluzione

Problema	Rimedio
L'apparecchio non si avvia.	Assicurarsi che la spina sia correttamente inserita nella presa di corrente. Assicurarsi che l'apparecchio sia correttamente assemblato.
L'apparecchio si è spento.	La protezione da surriscaldamento è scattata. Nel caso ciò succeda, staccare la spina dalla presa elettrica e attendere circa 30 minuti finché il motore si è completamente raffreddato. Dopodiché l'apparecchio può essere riutilizzato.

### **▲VORSICHT** Attenzione

- ▶ Rivolgersi al servizio di assistenza clienti, se i passi sopra menzionati non risolvono il problema.
- ▶ Pulire l'apparecchio prima di spedirlo al Servizio di assistenza clienti.

## 47 Smaltimento dell'apparecchio obsoleto

Apparecchi elettrici ed elettronici obsoleti contengono spesso ancora materiali preziosi. Essi contengono però anche sostanze nocive, che erano necessarie per il loro funzionamento e la loro sicurezza. Questi possono nuocere alla salute umana o all'ambiente se vengono gettati tra i rifiuti non riciclabili o in caso di un trattamento errato. Per questo eviti assolutamente di gettare il tuo apparecchio obsoleto nella spazzatura non riciclabile.



### **HINWEIS** Indicazione

- ▶ Si serva dell'area ecologica realizzata nel suo comune di residenza, per la consegna ed il riciclo di apparecchi elettrici o elettronici obsoleti. Si informi eventualmente presso il Suo comune, il Suo servizio di nettezza urbana o presso il suo rivenditore.
- ▶ Si assicuri, che il suo apparecchio obsoleto venga stoccato a prova di bambini, fino al momento della sua rimozione.



---

## 48 Garanzia

A partire dalla data di vendita assumiamo per questo prodotto una garanzia di 24 mesi per difetti, riconducibili ad errori di fabbricazione o nelle materie prime.

Ciò non ha alcuna influenza sulle sue pretese di garanzia di legge in conformità al §439 e seguenti del BGB-E.

Non contenute nella garanzia sono i danni, che si sono verificati a causa di un trattamento o un impiego inadeguato, così come i danni, che compromettono solo lievemente il funzionamento o il valore dell'apparecchio. Inoltre si escludono dalle pretese di garanzia pezzi d'usura, danni dovuti al trasporto, fin tanto questi non siano imputabili alla nostra responsabilità, così come danni, che sono riconducibili a riparazioni non eseguiti da noi.

Questo apparecchio è stato realizzato per un utilizzo in ambito privato (impiego domestico) ed è stato realizzato con una potenza adeguata.

Un eventuale utilizzo di tipo commerciale è assoggettabile alla garanzia, solo fintanto il suo utilizzo possa essere confrontato con quello in ambito privato. Non è previsto per un uso che vada oltre questo tipo di utilizzo commerciale.

In caso di reclami giustificati, saremo liberi di scegliere se riparare l'apparecchio o se è il caso di sostituirlo con uno privo di malfunzionamenti.

Malfunzionamenti aperti dovranno essere comunicati entro 14 giorni dalla fornitura.

Altre pretese sono escluse. Per far valere una pretesa di garanzia, La preghiamo di mettersi in contatto con noi, prima di reinviarci l'apparecchio (sempre con scontrino d'acquisto!).

## 49 Dati tecnici

Apparecchio	Frullatore B 1800
N. articolo	3618
Dati connessione	220 V - 240 V; 50 Hz / 60 Hz
Potenza assorbita	1800 W
Misure esterne (L/H/P)	220 x 435 x 190 mm
Peso netto	4,122 kg

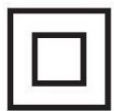


---

# Manual del usuario

## Batidora de pie

### B 1800 (3618 )



## 50 Manual del usuario

### 50.1 Generalidades

Lea atentamente la información contenida en este manual para familiarizarse rápidamente con el aparato y poder utilizar sus funciones en toda su capacidad.

Su batidora de pie B 1800 le servirá durante muchos años si lo trata y conserva adecuadamente. Le deseamos una gran satisfacción durante el uso.

### 50.2 Información acerca de este manual

El manual de instrucciones forma parte integrante del aparato y le proporciona instrucciones importantes para la puesta en marcha, la seguridad, el uso previsto y la conservación del aparato. El manual del usuario debe guardarse siempre a mano, cerca del aparato. Debe ser leído y utilizado por la persona encargada de:

- la puesta en marcha,
- operación,
- resolución de fallas y/o
- limpieza

del aparato. Guarde este manual de instrucciones en un lugar seguro y facilítelo a las terceras personas que vayan a utilizarlo en el futuro.

### 50.3 Advertencias

En el presente manual se utilizan las siguientes advertencias:

**▲GEFAHR**

#### Peligro

**Una advertencia de este nivel de peligro designa una situación peligrosa.**

Si la situación peligrosa no se evita, puede causar la muerte o lesiones graves.

- ▶ Siga las instrucciones que indica esta advertencia para evitar el peligro de muerte o de lesiones graves a personas.

**▲WARNING**

#### Advertencia

**Una advertencia de este nivel de peligro designa una posible situación peligrosa.**

Si la situación de peligro no se evita, puede conducir a lesiones graves.

- ▶ Siga las instrucciones que indica esta advertencia para evitar lesiones a personas.

**▲VORSICHT**

#### Precaución

**Una advertencia de este nivel de peligro designa una posible situación peligrosa.**

Si la situación de peligro no se evita, puede conducir a lesiones de gravedad moderada a leve.

- ▶ Siga las instrucciones que indica esta advertencia para evitar lesiones a personas.

**HINWEIS**

#### Nota

Esta indicación proporciona información adicional que facilitará el manejo de la máquina.

---

## 50.4 Limitación de responsabilidad

La información técnica contenida, datos e indicaciones contenidos en el presente manual para la instalación, operación y conservación se corresponden con los últimos avances técnicos en el momento de la impresión y se publican teniendo en cuenta nuestra experiencia y conocimientos hasta ese momento. Por este motivo no nos hacemos responsables de las indicaciones, ilustraciones o descripciones contenidas en el presente manual del usuario. El fabricante no se hace responsable de los daños causados por:

- desobedecimiento de las instrucciones
- uso indebido
- reparaciones indebidas
- modificaciones técnicas, modificaciones del aparato
- uso de piezas de repuesto no autorizadas

No se recomienda realizar modificaciones en el aparato y no están cubiertas por la garantía. Las traducciones se realizan a nuestro buen saber y entender. No nos hacemos responsables de ningún error de traducción, incluso si la traducción hubiera sido realizada por nosotros o por orden nuestra. Por tanto, sólo el texto original en alemán tendrá carácter vinculante.

## 50.5 Derechos de autor (copyright)

Esta documentación está protegida por los derechos de autor.

Braukmann GmbH se reserva todos los derechos, incluida la reproducción fotomecánica, la publicación y distribución mediante procedimientos especiales (p.ej. procesamiento de datos, soporte de datos y redes de datos), ya sea en su totalidad o en parte.

Válido salvo errores de contenido y modificaciones técnicas

# 51 Seguridad

En este capítulo obtendrá importantes instrucciones de seguridad sobre la manipulación del aparato. Este aparato cumple la normativa de seguridad vigente. No obstante, el uso indebido puede causar lesiones a personas y daños materiales.

## 51.1 Uso previsto

Este aparato es apto exclusivamente para su uso doméstico en habitaciones cerradas, para:

- Preparar smoothies, de batidos, sorbetes, papilla infantil, batir verduras para sopas, salsas, dios, etc. bebidas y picar cubitos de hielo en el vaso batidor.
- Picar/moler frutos secos, café en grano, finas hierbas/especias, etc. con la picadora.
- Preparar smoothies, de batidos, sorbetes, papilla infantil, batir verduras para sopas, salsas, dios, etc. y otras bebidas en la botella Mix & Go.

---

Este aparato ha sido diseñado para su uso doméstico o para usos similares, como por ejemplo, en cocinas para empleados de tiendas, oficinas u otros ámbitos comerciales, en explotaciones agrícolas, por clientes de hoteles, moteles u otras instalaciones residenciales, en pensiones con desayuno.

Cualquier otro uso no se adecúa a su uso original.

Cualquier otro uso distinto al aquí previsto se considera un uso indebido del aparato.

## **▲WARNING** Advertencia

### **Peligro ante el uso no conforme a lo previsto.**

El uso indebido del aparato o cualquier uso distinto al uso previsto puede entrañar peligro.

- ▶ Utilice el aparato exclusivamente para su uso previsto
- ▶ Los procedimientos descritos en el manual de instrucciones deben obedecerse.

Queda excluida cualquier reclamación de garantía debido a daños derivados del uso no conforme a lo previsto. La responsabilidad recae exclusivamente en el usuario.

## **51.2 Instrucciones generales de seguridad**

### **HINWEIS** Nota

Para una manipulación segura del aparato, observe las siguientes instrucciones generales de seguridad:

- ▶ Antes de utilizar el aparato debe revisarlo para detectar posibles daños. Si el aparato presenta daños, no lo ponga en marcha.
- ▶ No utilice el aparato si las cuchillas/cuchilla batidora están combadas o presentan daños.
- ▶ Este aparato ha sido diseñado para su uso doméstico o para usos similares, como por ejemplo, en cocinas para empleados de tiendas, oficinas u otros ámbitos comerciales, en explotaciones agrícolas, por clientes de hoteles, moteles u otras instalaciones residenciales, en pensiones con desayuno.
- ▶ No deje el aparato sin vigilancia durante el funcionamiento.
- ▶ No utilice el aparato sin líquido en el vaso batidor, la botella Mix&Go ni con el vaso batidor o la botella Mix&Go y el vaso de la picadora vacíos.

**HINWEIS****Nota**

- ▶ La reparación del aparato sólo debe ser realizada por el servicio técnico autorizado por el fabricante. De lo contrario, la garantía quedará anulada en caso de sufrir daños. Las reparaciones incorrectas pueden causar riesgos significativos para el usuario.
- ▶ Los componentes defectuosos solo deben ser sustituidos por piezas de repuesto originales. Sólo en este tipo de componentes se asegura el cumplimiento de los requisitos de seguridad.
- ▶ No sumergir el bloque motor con cable en agua u otros líquidos ni introducirlo en el lavavajillas.
- ▶ Si no va a utilizar el aparato y antes de cada limpieza, desconecte el enchufe de la toma de alimentación eléctrica. Deje que el aparato se enfríe antes de cada limpieza, montaje/desmontaje de componentes y antes de guardarlo.
- ▶ Por su propia seguridad, solo debería utilizar los accesorios y piezas de repuesto originales del fabricante de su aparato.
- ▶ No retirar del bloque motor el vaso batidor, la botella Mix&Go o la picadora con el aparato en marcha.

## 51.3 Fuentes de peligro

### 51.3.1 Peligro de lesiones físicas

**▲GEFAHR****Peligro****El uso descuidado de la unidad puede provocar lesiones**

Para evitar lesiones tenga en cuenta las siguientes precauciones:

- ▶ Evite tocar las piezas móviles (cuchillas / cuchilla picadora).

**⚠GEFAHR****Peligro**

- ▶ Está prohibido el uso de repuestos y accesorios no recomendados por el fabricante, ya que, si se utilizan, pueden causar lesiones físicas a personas, incendios o electrocución.
- ▶ No introduzca las manos ni cualquier otro utensilio en el vaso batidor o de la picadora mientras bate o pica, con el fin de evitar lesiones físicas a personas o daños en el aparato.
- ▶ Las cuchillas de la batidora y la cuchilla picadora pueden estar muy afiladas. Proceda con cuidado.
- ▶ **Por su propia seguridad:**
- ▶ Al llenar y procesar líquidos calientes, tenga presente que estos pueden salpicar al exterior.
- ▶ Tome el vaso batidor y la picadora por el asa, así como la botella Mix&Go utilizando una manopla de cocina cuando procese alimentos calientes.
- ▶ La parte central de la tapa del vaso batidor debe permanecer colocada durante el batido de líquidos calientes, para que los líquidos no salpiquen al exterior.
- ▶ Si algún elemento obstruye las cuchillas, desconecte primero el enchufe de la toma de alimentación eléctrica antes de retirar los alimentos que bloquean las cuchillas.

### 51.3.2 Peligro de electrocución

**⚠GEFAHR****Peligro**

#### **Peligro de muerte por electrocución**

El contacto con cables o componentes energizados implica peligro de muerte.

Tenga presentes las siguientes instrucciones de seguridad para evitar el peligro de electrocución:

**▲GEFAHR****Peligro**

- ▶ El aparato no puede utilizarse si el cable de alimentación o el enchufe presentan daños, si no funciona correctamente o se ha caído y sufrido daños. Si el cable de alimentación o el enchufe resultan dañados, éstos deben ser sustituidos por el fabricante o su distribuidor, con el fin de evitar daños.
- ▶ Nunca abra la carcasa del aparato. Si toca cualquier conexión energizada y cambia la disposición del cableado eléctrico o el diseño mecánico existe peligro de electrocución. Además, pueden producirse fallos de funcionamiento en el aparato.
- ▶ No sumergir el bloque motor incluido su cable y enchufe en agua u otros líquidos ni introducirlo en el lavavajillas.

## 52 Puesta en marcha

Este capítulo incluye algunos consejos importantes acerca de la puesta en marcha del aparato. Observe dichos consejos para evitar peligros y daños.

### 52.1 Instrucciones de seguridad

**▲WARNUNG****Advertencia**

- ▶ Los materiales de embalaje no deben utilizarse como juguetes. Peligro de asfixia.

### 52.2 Ámbito de suministro e inspección de transporte

El aparato incluye los siguientes componentes de fábrica:

- Recipiente batidor con tapa
- Base con cuchilla
- Vaso batidor con tapa
- Manual del usuario
- Centro de la tapa del batidor
- Picadora con tapa
- Bloque motor
- Empujador

**HINWEIS****Nota**

- ▶ Verifique la integridad del suministro y revíselo para detectar daños visibles.
- ▶ Si detectara cualquier falta o daños en el suministro debidos a un embalaje defectuoso o al transporte debe informar de inmediato al transportista, a la aseguradora y al proveedor.

### 52.3 Desembalaje

Para desembalar el aparato, sáquelo de la caja y retire el material de embalaje.

---

## 52.4 Eliminación del embalaje



El embalaje protege al aparato frente a daños ocasionados por el transporte. Los materiales de embalaje han sido seleccionados con una filosofía respetuosa con el medio ambiente e idónea a efectos de una correcta eliminación y, por tanto, son reciclables.

La devolución del embalaje al ciclo de material ahorra materia prima y reduce la generación de residuos. Por tanto, deposite los materiales de embalaje que no necesite en los puntos de recogida "punto verde".

### HINWEIS

### Nota

- ▶ Si fuera posible, conserve el embalaje original durante el periodo de garantía para poder embalar el aparato adecuadamente en caso de que requiera hacer uso de la garantía.

## 52.5 Requisitos que debe reunir el lugar de montaje

Para garantizar el funcionamiento seguro y correcto del aparato, el lugar de colocación debe cumplir los siguientes requisitos:

- El aparato debe colocarse sobre una superficie llana y estable.
- No utilice el aparato en exteriores.
- Elija el montaje de manera que los niños no puedan obtener en el dispositivo.
- El dispositivo no está diseñado para ser instalado en una pared o en un armario.
- No instale la unidad en un entorno cálido, húmedo o muy húmedo o cerca de materiales combustibles.
- La instalación y el montaje de este dispositivo en instalaciones móviles (barcos, por ejemplo) puede llevarse a cabo por empresas especializadas / si se aseguran las condiciones para el uso seguro de este equipo.

## 52.6 Conexión eléctrica

Para que el aparato funcione con seguridad y correctamente debe observar las siguientes indicaciones al establecer la conexión eléctrica:

- Antes de conectar el aparato, compare los datos de conexión (tensión y frecuencia) de la placa de especificaciones con las de la red eléctrica doméstica. Estos datos deben coincidir para evitar daños en el aparato.
- En caso de duda, consulte a su servicio técnico eléctrico.
- La toma de alimentación debe estar provista de un fusible protector de 16A.
- La conexión del aparato a la red eléctrica debe realizarse mediante un cable alargador arrollado, de 3 metros de longitud como máximo y una sección recta de 1,5 mm<sup>2</sup>. El uso de regletas de conexiones o ladrones con varias tomas está prohibido, por el peligro de incendio.
- Asegúrese de que el cable de alimentación no resulta dañado y que no se tiende bajo el horno ni sobre superficies calientes o de bordes afilados.

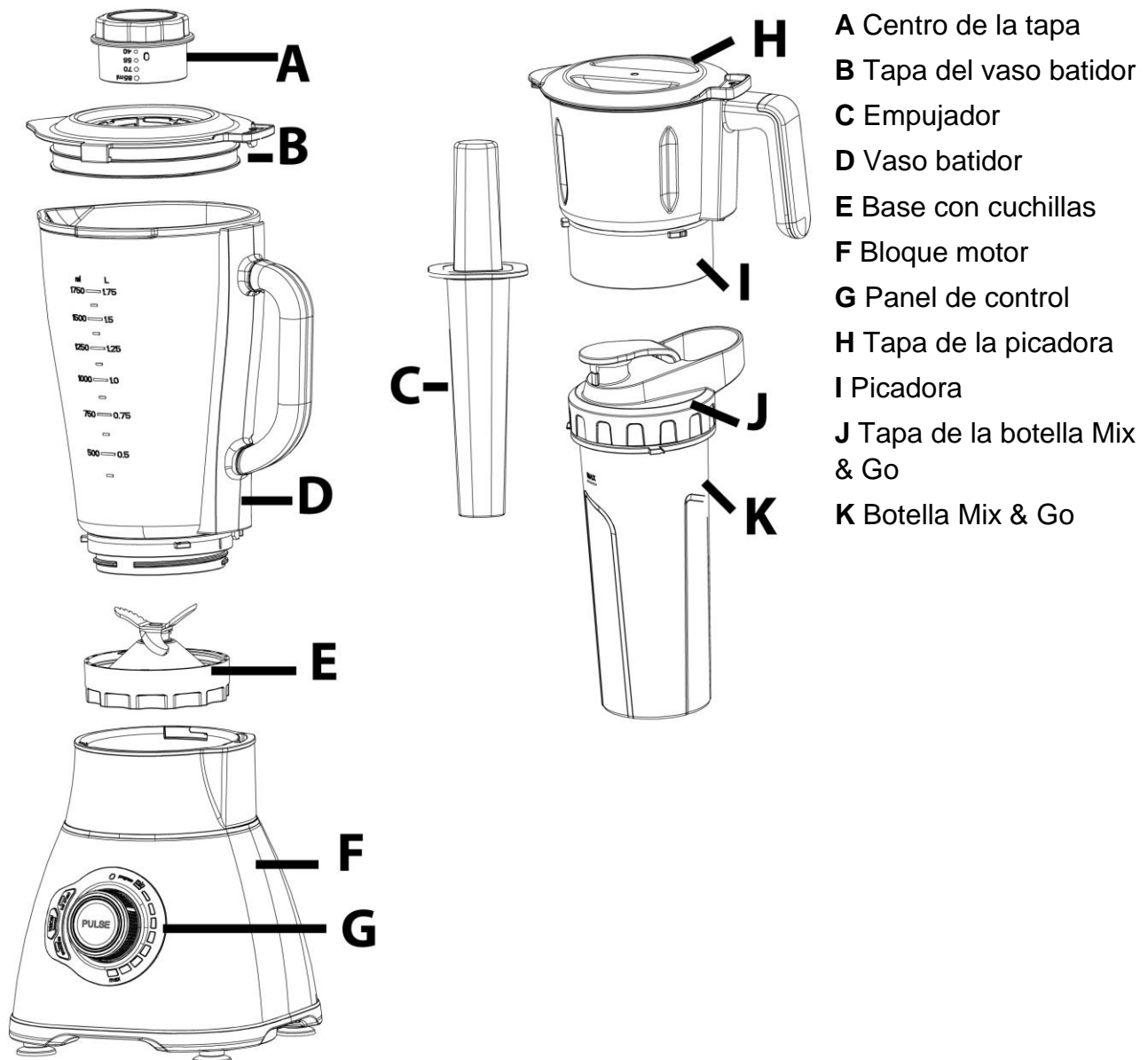


• La seguridad eléctrica del aparato solo se asegurará si se conecta un sistema de protección frente a sobrecargas. Está prohibido conectar el aparato a una toma de alimentación desprotegida. En caso de duda, avise al electricista autorizado para que revise la instalación doméstica. El fabricante no se hace responsable de los daños ocasionados por falta de protección o protección interrumpida.

## 53 Estructura y funciones

Este capítulo incluye algunos consejos importantes acerca de la estructura y el funcionamiento del aparato.

### 53.1 Descripción general y ensamblaje



## 53.2 Selector giratorio y botones de función



### Selector giratorio

**OFF** – Apaga el aparato.

**ON** – Regulación para que puedan utilizarse los botones de función

**MIN-MAX:** Regulación continua de la velocidad

Con regulación individual (el aparato se apaga automáticamente en 10 minutos, para garantizar la seguridad, en el caso del vaso batidor y en 1 minuto en el caso de la picadora y de la botella). Si, a continuación, ajusta el selector en OFF, puede volver a utilizar el aparato.

### Botones de función

**Botón PULSE:** Velocidad máxima mientras se mantiene pulsado el botón

Pulse el **botón CRUSHED ICE** para iniciar el funcionamiento

Pulse el **botón AUTO PULSE** para iniciar el funcionamiento

Pulse el **botón SMOOTHIE** para iniciar el funcionamiento

## 53.3 Ensamblaje

### Vaso batidor:



1. Enroscar el vaso batidor sin su tapa hasta que quede fijo. Girar el recipiente batidor nuevamente, de forma que la base de la cuchilla quede abajo.



2. Colocar el vaso batidor sobre el bloque motor (véase ilustración 2), enroscándolo a derechas hasta que quede fijo.

3. Colocar el recipiente batidor, colocar el centro de este y enroscar la tapa a derechas en la dirección del asa.



### **Botella Mix & Go**

Enroscar la botella Mix & Go y luego enroscar la base con cuchilla hasta que quede fija. Girar la botella Mix & Go nuevamente, de forma que la base de la cuchilla quede abajo. Colocar la botella Mix & Go sobre el bloque motor (véase ilustración 2), enroscándola a derechas hasta que quede fija.

### **Picadora**

Colocar el vaso batidor sobre el bloque motor (véase ilustración 2), enroscándolo a derechas hasta que quede fijo.

Colocar la tapa de la picadora y enroscarla girándola a derechas.

**El aparato solo se encenderá si está correctamente ensamblado.**

## **53.4 Placa de especificaciones**

La placa de especificaciones con los datos de conexión y de potencia se encuentra en la parte trasera del aparato.

## **54 Operación y funcionamiento**

Este capítulo incluye algunos consejos importantes acerca de la operación y el funcionamiento del aparato. Observe dichos consejos para evitar peligros y daños.

### **⚠️ WARNUNG Advertencia**

- ▶ No deje el aparato sin vigilancia durante el funcionamiento para poder reaccionar rápidamente ante los peligros.

---

## 54.1 Antes del primer uso y antes de cada uso

Limpiar el aparato tal y como se explica en el apartado Limpieza y conservación.

## 54.2 Uso de la batidora/botella Mix & Go

1. Verter los alimentos en el vaso batidor /la botella Mix & Go y añada un poco de líquido al gusto. Llenar el vaso batidor /la botella Mix & Go hasta aprox. un 60 % de su capacidad.
2. Ensamblar el vaso batidor/la botella Mix & Go tal y como se explica en el ensamblaje.
3. Conecte el enchufe a la toma de alimentación.
4. Girar el selector giratorio hasta la velocidad deseada (MIN-MAX) o pulsar los botones de función para batir.

Los botones de función pueden utilizarse tanto para el vaso batidor como para la botella Mix & Go.

### 54.2.1 Función HIELO PICADO [CRUSHED ICE]

1. Agregar los cubitos de hielo uno a uno en el recipiente batidor para evitar que se acumule el hielo.
2. Conectar el enchufe a la toma de alimentación.
3. Ajustar el selector giratorio en ON. Pulsar el botón CRUSHED ICE. El aparato picará los cubitos de hielo automáticamente. El proceso puede detenerse en cualquier momento pulsando de nuevo el botón CRUSHED ICE o girando el selector giratorio hasta OFF.

### 54.2.2 Función AUTO PULSE

Por ejemplo, para la preparación de batidos, sorbetes, papilla infantil, batir verduras para sopas, salsas, dios, etc.

1. Conectar el enchufe a la toma de alimentación.
2. Ajustar el selector giratorio en ON. Pulsar el botón AUTO PULSE. El aparato bate los alimentos automáticamente. El proceso puede detenerse en cualquier momento pulsando de nuevo el botón AUTO PULSE o girando el selector giratorio hasta OFF.

### **▲WARNING** Advertencia

► Evite el peligro de sufrir quemaduras. Compruebe la temperatura del alimento antes de dárselo al bebé. Esto puede comprobarse fácilmente con la mano.

### 54.2.3 Función SMOOTHIE

Para la preparación de cremosos smoothies de fruta y verdura.

1. Conectar el enchufe a la toma de alimentación.
2. Ajustar el selector giratorio en ON. Pulsar el botón SMOOTHIE. El aparato bate los alimentos automáticamente. El proceso puede detenerse en cualquier momento pulsando de nuevo el botón SMOOTHIE o girando el selector giratorio hasta OFF.

### 54.2.4 Función PULSE

1. Conectar el enchufe a la toma de alimentación.
2. Ajustar el selector giratorio en ON.
3. Mantener pulsado el botón PULSE hasta alcanzar la consistencia deseada.

---

## 54.3 Uso de la picadora

1. Introducir en la picadora los alimentos que se desean picar o moler.
2. Ensamblar la picadora tal y como se explica en el apartado «Ensamblaje».
3. Conectar el enchufe a la toma de alimentación.
4. Utilizar la función PULSE o girar el selector giratorio hasta la velocidad deseada (MIN-MAX), hasta alcanzar la consistencia deseada.

### HINWEIS

### Nota

- ▶ El aparato no debe rebosar ni funcionar sin contenido. Si esto sucede, el motor resultaría dañado y se sobrecalentaría. Llene el aparato sólo hasta un 60 % del total.
- ▶ Los alimentos calientes solo deben verterse en el vaso batidor cuando no superen los 80 °C.
- ▶ No deje el aparato sin vigilancia durante el funcionamiento.
- ▶ Primero debe desconectar el enchufe si vacía el Vaso batidor / Picadora / Botella Mix & Go.

### 54.3.1 Protección contra el sobrecalentamiento

Para prolongar la vida útil del aparato, el motor lleva una protección de sobrecalentamiento integrada. Si el motor funciona durante mucho tiempo, se sobrecarga o sobrecalienta, el aparato se apaga automáticamente. Si esto sucede, desconecte el enchufe de la toma de alimentación y espere unos 30 minutos hasta que el motor se haya enfriado completamente. A continuación puede utilizar el aparato de nuevo.

Si tiene un problema con el aparato, diríjase al servicio técnico. Nunca intente reparar el aparato por cuenta propia.

## 55 Limpieza y conservación

Este capítulo incluye algunos consejos importantes acerca de la limpieza y la conservación del aparato. Tenga presentes las instrucciones y daños por limpieza incorrecta del aparato y asegúrese de que el aparato funciona sin errores.

### 55.1 Instrucciones de seguridad

#### ▲VORSICHT

### Atención

Tenga presentes las siguientes instrucciones de seguridad antes de comenzar a limpiar el aparato.

- ▶ Antes de limpiar el aparato, desconéctelo de la red de alimentación eléctrica y si no está siendo utilizado, desconéctelo de la toma igualmente.
- ▶ No sumergir el bloque motor incluido su cable y enchufe en agua u otros líquidos ni introducirlo en el lavavajillas.
- ▶ Las cuchillas de la batidora y la cuchilla picadora pueden estar muy afiladas. Proceda con cuidado.

---

## 55.2 Limpieza

1. Llenar el vaso batidor / la botella Mix & Go / la picadora hasta la mitad de su capacidad con agua caliente, agregar unas gotas de lavavajillas y dejar que el aparato bata durante 30 segundos con la función AUTO PULSE ajustada. Lavar el vaso batidor / la botella Mix & Go / la picadora con abundante agua templada y dejar secar.
2. Todos los componentes pueden lavarse con agua y un poco de lavavajillas EXCEPTO en el caso del bloque motor.
3. El vaso batidor, su tapa, el centro de la tapa y la botella Mix & Go y su tapón pueden lavarse en el lavavajillas.
4. Para lavar la base con cuchilla, así como de la cuchilla picadora, debe utilizarse la función AUTO PULSE o limpiar cuidadosamente con un cepillo, ya que las cuchillas pueden estar afiladas, por lo que debe proceder con precaución.
5. El bloque motor puede limpiarse cuidadosamente utilizando un paño humedecido.

## 56 Resolución de fallas

Este capítulo incluye algunos consejos importantes acerca de la localización y resolución de fallos del aparato. Observe dichos consejos para evitar peligros y daños.

### 56.1 Instrucciones de seguridad

#### **▲VORSICHT** Atención

- ▶ Las reparaciones de aparatos eléctricos y electrónicos sólo deben realizarse por personal técnico autorizado e instruido por el fabricante.
- ▶ Una reparación indebida podría poner en grave peligro al usuario y causar daños en el aparato.

### 56.2 Indicaciones de avería

Problema	Solución
El aparato no arranca.	Asegúrese de que el enchufe está correctamente encajado en la toma de alimentación eléctrica. Asegúrese de que el aparato está correctamente ensamblado.
El aparato se ha desconectado.	Se ha activado la protección de sobrecalentamiento. Si esto sucede, desconecte el enchufe de la toma de alimentación eléctrica y espere unos 30 minutos hasta que el motor se haya enfriado completamente. A continuación puede volver a utilizar el aparato.

#### **HINWEIS**

#### Nota

- ▶ Si con los pasos que se indican más arriba no consigue solucionar el problema, diríjase al servicio técnico.
- ▶ Limpie el aparato antes de enviarlo al servicio técnico.



---

## 57 Eliminación del aparato usado



Los productos eléctricos y electrónicos usados contienen materiales reutilizables. No obstante, también contienen materiales nocivos, necesarios para su funcionamiento y seguridad. En la basura doméstica, o ante la manipulación indebida, puede ponerse en peligro la salud humana y el medio ambiente. Por tanto, no debe depositar su aparato usado en ningún caso junto con la basura doméstica

### HINWEIS

### Nota

- ▶ Utilice el puesto de recogida más cercano para devolver y reciclar los aparatos electrónicos usados. Infórmese, si fuera preciso, en su ayuntamiento, en el servicio de recogida de basura o en su distribuidor.
- ▶ Guarde su aparato usado, protegido frente al acceso de los niños, para su eliminación.

## 58 Garantía

Otorgamos para este producto, 24 meses de garantía a contar desde la fecha de venta por defectos de fabricación o de material.

Su derecho legal de reclamación de garantía, de conformidad con el §439 ss. de la ley BGB-E alemana permanecen invariables.

En la garantía no se incluyen daños resultantes de la manipulación o el uso indebidos, ni aquellos daños que impidan el correcto funcionamiento o disminuyan el valor del aparato en lo más mínimo. Además, no nos hacemos responsables en cuanto a la garantía en relación a los componentes desgastados, daños de transporte, siempre que no seamos responsables, así como daños no atribuibles a las reparaciones realizadas por nosotros.

Este aparato es apto para el uso doméstico y sus características de diseño y potencia así lo confirman. Cualquier uso industrial o comercial restringe el derecho a garantía en la medida en que el aparato haya sido sometido a esfuerzo equivalente al uso doméstico. El aparato no está previsto para el uso industrial.

En caso de reclamaciones legítimas, enviaremos el aparato defectuoso, a nuestra discreción, a reparar o a sustituir por un aparato sin defecto.

Los defectos detectados deben notificarse en un plazo de 14 días a partir de la fecha de suministro. Queda excluida cualquier otra reclamación de garantía.

Para hacer valer una declaración de garantía, antes de devolver el aparato (siempre con presentación del recibo de compra), póngase en contacto con nosotros.

---

## 59 Datos técnicos

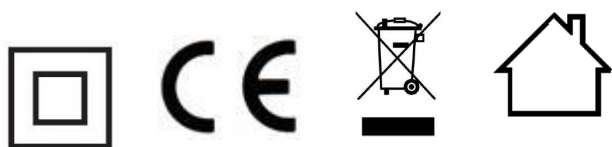
Denominación	Batidora de pie B 1800
Nº de art.	3618
Conexión	220 V - 240 V; 50 Hz / 60 Hz
Consumo de potencia	1800 W
Dimensiones exteriores (An/H/P)	220 x 435 x 190 mm
Peso neto	4,122 kg



---

# Originele Gebruiksaanwijzing

## Standmixer B 1800 (3618)



---

## 60 Gebruiksaanwijzing

### 60.1 Algemeen

Lees de hier vermelde informatie, zodat u snel vertrouwd raakt met uw apparaat en al zijn functies in volle omvang kunt gebruiken. U heeft jaren lang plezier van uw B 1800 als u hem vakkundig behandelt en onderhoudt. Wij wensen u veel plezier met het gebruik.

### 60.2 Informatie over deze gebruiksaanwijzing

Deze gebruiksaanwijzing is onderdeel van de Standmixer B 1800 (vanaf hier 'apparaat' genoemd) en geeft u belangrijke aanwijzingen voor de ingebruikname, de veiligheid, het doelgerichte gebruik en het onderhoud van het apparaat.

De gebruiksaanwijzing moet altijd bij het apparaat voorhanden zijn en voor iedereen te lezen en te gebruiken die met de

- Ingebruikname
- bediening
- oplossing van een storing en/of
- reiniging

van het apparaat belast is. Bewaar deze gebruiksaanwijzing en geef hem samen met het apparaat door aan een eventuele volgende eigenaar.

### 60.3 Waarschuwingsinstructies

In deze gebruiksaanwijzing worden de volgende waarschuwingsinstructies gebruikt:

**▲GEFAHR**

#### Gevaar

**Een waarschuwing van dit gevarenniveau duidt op een dreigende, gevaarlijke situatie.** Indien de gevaarlijke situatie niet vermeden wordt, leidt deze tot de dood of zware verwondingen.

- ▶ De aanwijzingen van deze waarschuwingsinstructie opvolgen om het gevaar van dood of zware verwondingen bij personen te voorkomen.

**▲WARNING**

#### Waarschuwing

**Een waarschuwing van dit gevarenniveau duidt op een mogelijk gevaarlijke situatie.** Indien de gevaarlijke situatie niet vermeden wordt, kan dit tot zware verwondingen leiden.

- ▶ De aanwijzingen van deze waarschuwingsinstructie opvolgen om verwondingen bij personen te voorkomen.

**▲VORSICHT**

#### Voorzichtig

**Een waarschuwing van dit gevarenniveau duidt op een mogelijk gevaarlijke situatie.** Indien de gevaarlijke situatie niet vermeden wordt, kan dit tot lichte of matige verwondingen leiden.

- ▶ De aanwijzingen van deze waarschuwingsinstructie opvolgen om verwondingen bij personen te voorkomen.

**HINWEIS**

#### Tip

Een tip duidt op extra informatie, die de omgang met het apparaat lichter maakt.

---

## 60.4 Aansprakelijkheid

Alle in deze gebruiksaanwijzing aanwezige technische informatie, gegevens en instructies voor installatie, ingebruikname en onderhoud beantwoorden aan de laatste stand bij het in druk gaan en vinden plaats met inachtneming van onze tot nu toe opgedane ervaringen en kennis naar eer en geweten. Aan de informatie, afbeeldingen en beschrijvingen in deze gebruiksaanwijzingen kunnen geen rechten worden ontleend.

De fabrikant is niet aansprakelijk voor schade op grond van:

- Niet-naleving van de gebruiksaanwijzing
- Niet volgens de voorschriften geldend gebruik
- Ondeskundige reparaties
- Technische veranderingen, modificaties van het apparaat
- Toepassing van niet goedgekeurde onderdelen

Modificaties van het apparaat worden niet aanbevolen en vallen niet onder de garantie.

Vertalingen worden naar beste weten uitgevoerd. Wij zijn niet verantwoordelijk voor vertaalfouten, ook niet in het geval dat de vertaling door ons of in opdracht van ons is gemaakt. Bindend blijft alleen de oorspronkelijke Duitse tekst.

## 60.5 Auteurswet

Dit documentatiemateriaal is auteursrechtelijk beschermd.

Alle rechten, ook die van de fotomechanische reproductie, de verveelvoudiging en de verbreiding door bijzondere handelswijzen (bijvoorbeeld gegevensverwerking, informatiedragers en datanetwerken), ook ten dele, zijn de firma Braukmann GmbH voorbehouden. Inhoudelijke en technische veranderingen voorbehouden.

## 61 Veiligheid

In dit hoofdstuk krijgt u belangrijke veiligheidsinstructies betreffende de omgang met het apparaat. Dit apparaat beantwoordt aan de voorgeschreven veiligheidsvoorschriften. Een ondeskundig gebruik kan echter tot materiële schade en schade aan personen leiden.

### 61.1 Gebruik volgens de voorschriften

Dit apparaat is alleen bedoeld voor huishoudelijk gebruik in afgesloten ruimten voor:

- Het mixen van smoothies, shakes, sorbets, babyvoeding, het mengen van gekookte groenten voor soepen, sauzen, dips en drankjes en het fijn hakken van ijsblokjes in de mengbak
- Hakselen/malen van noten, koffiebonen, kruiden/specerijen enz. met de hakselaar
- Mixen van smoothies, shakes, sorbets, babyvoeding, het mengen van gekookte groenten voor soepen, sauzen, dips en andere drankjes met de Mix & Go-beker

Dit apparaat is bedoeld voor het huishouden en in soortgelijke toepassingen zoals bijvoorbeeld:

- in keukens voor medewerkers in winkels, kantoren en andere commerciële toepassingen; • op boerderijen;

- 
- door klanten in hotels, motels en dergelijke;
  - in pensions met ontbijt.

Een ander of er van afwijkend gebruik geldt als niet volgens de voorschriften.

### **▲WARNING** Waarschuwing

**Gevaar door gebruik niet volgens de voorschriften! Bij onreglementair gebruik van het apparaat en/of gebruik op een andere wijze kunnen gevaren ontstaan.**

- ▶ Het apparaat uitsluitend volgens de voorschriften gebruiken.
- ▶ De in deze gebruiksaanwijzing beschreven handelswijzen in acht nemen.

Aanspraken van welke aard dan ook wegens niet reglementair gebruik zijn uitgesloten. Het risico draagt alleen de gebruiker.

## **61.2 Algemene veiligheidsinstructies**

### **HINWEIS** Tip

**Houdt u zich voor een veilige omgang met het apparaat aan de volgende algemene veiligheidsinstructies:**

- ▶ Controleer het apparaat voor de ingebruikname op aan de buitenkant zichtbare schade. Neem een beschadigd apparaat niet in gebruik.
- ▶ Gebruik het apparaat niet als de messen / slagmessen gebogen of beschadigd zijn.
- ▶ Dit apparaat mag niet door kinderen worden gebruikt. Het apparaat en zijn aansluiting moeten buiten het bereik blijven van kinderen.
- ▶ Kinderen mogen niet met het apparaat spelen.
- ▶ Reinigings- en onderhoudswerkzaamheden mogen niet door kinderen worden uitgevoerd.
- ▶ Het apparaat kan door personen met verminderde fysieke, zintuiglijke of mentale vermogens of gebrek aan ervaring en/of kennis worden gebruikt, wanneer ze onder toezicht staan of hen het veilige gebruik van het apparaat is uitgelegd en ze de mogelijke gevaren hebben begrepen.
- ▶ Het apparaat tijdens gebruik niet onbeheerd laten.

**HINWEIS****Tip**

- ▶ Gebruik het apparaat niet zonder vloeistof in de mengbak, Mix & Go-beker of met een lege mengbak / Mix & Go-beker / chopper.
- ▶ Een reparatie van het apparaat mag alleen door een door de fabrikant geautoriseerde servicedienst uitgevoerd worden, anders vervalt bij een volgende schade de aanspraak op garantie. Door ondeskundige reparaties kunnen aanzienlijke gevaren voor de gebruiker ontstaan.
- ▶ Defecte onderdelen mogen alleen tegen originele vervangende onderdelen omgewisseld worden. Alleen bij die onderdelen is gegarandeerd dat ze aan de veiligheidseisen voldoen.
- ▶ Dompel het motorblok niet onder in water of andere vloeistoffen en reinig het niet in de vaatwasser.
- ▶ Trek als het apparaat niet wordt gebruikt en voor iedere reiniging en montage/demontage van onderdelen de stekker uit het stopcontact. Laat het apparaat voor iedere reiniging, montage/demontage van onderdelen en voor het opbergen afkoelen.
- ▶ Verwijder de mengkan, de Mix & Go-beker of de chopper niet van het motorblok tijdens het gebruik.

### 61.3 Bronnen van gevaar:

### 61.4 Gevaar voor lichamelijk letsel

**⚠ GEFAHR****Gevaar**

**Als u niet voorzichtig met het apparaat omgaat, bestaat gevaar voor lichamelijk letsel.**

Neem de volgende veiligheidsmaatregelen in acht om gevaar voor letsel te vermijden:

- ▶ Raak de bewegende onderdelen (messen/slagmessen niet aan).
- ▶ Het gebruik van vervangende onderdelen en accessoires, die niet door de fabrikant worden aanbevolen, kan leiden tot verwondingen, brand of elektrische schok.
- ▶ Steek uw handen of gebruiksvoorwerpen tijdens het mixen nooit in de mengbak of de hakselaar, om ernstige verwondingen en beschadigingen van het apparaat te vermijden.
- ▶ De messen van de messenbasis en het slagmes in de hakselaar kunnen scherp zijn. Ga er voorzichtig mee om.
- ▶ **Voor uw eigen veiligheid:**

Gebruik het apparaat nooit zonder het meegeleverde originele deksel.

- ▶ Wees voorzichtig bij het vullen en verwerken van hete vloeistoffen, omdat deze eruit kunnen spatten.
- ▶ Houdt de mengbak en hakselaar aan de handgreep vast, en de Mix & Go-beker met een geschikte pannenlap, wanneer u hete voedingsmiddelen hebt verwerkt.
- ▶ Het middelste gedeelte van het deksel van de mengbak moet bij het mixen van hete vloeistoffen op zijn plaats blijven, zodat hete vloeistoffen er niet uit kunnen spatten.
- ▶ Als iets de messen blokkeert, trekt u eerst de stekker uit het stopcontact, voordat u de producten verwijdert die de messen blokkeren!

---

## 61.4.1 Gevaar door elektrische stroom



**GEFAHR**

Gevaar

### Levensgevaar door elektrische spanning!

Het contact met leidingen of onderdelen die onder spanning staan kan levensgevaarlijk zijn!

Neem de volgende veiligheidsaanwijzingen in acht om gevaar door elektrische stroom te voorkomen.

- ▶ Het apparaat mag niet in gebruik worden genomen, als de aansluiting of de stekker beschadigd is, als het niet volgens de voorschriften werkt, op de grond is gevallen of beschadigd is. Indien de aansluiting of de stekker beschadigd is, moet deze door de fabrikant of servicepersoneel dat daar opdracht toe heeft van de fabrikant worden vervangen om gevaren te voorkomen.
- ▶ Open in geen geval de behuizing van het apparaat. Als aansluitingen die onder stroom staan worden aangeraakt en de elektrische of mechanische opbouw veranderd, bestaat gevaar voor elektrische schokken. Daarnaast kunnen functionele storingen in het apparaat optreden.
- ▶ Motorblok met snoer en stekker niet in het water of andere vloeistoffen onderdompelen of in de vaatwasser plaatsen.

## 62 Ingebruikname

In dit hoofdstuk krijgt u belangrijke informatie omtrent de ingebruikname van het apparaat. Neem de aanwijzingen in acht om gevaren en beschadigingen te voorkomen.

### 62.1 Veiligheidsvoorschriften



**WARNUNG**

Waarschuwing

- ▶ Verpakkingsmateriaal mag niet als speelgoed gebruikt worden. Er bestaat kans op verstikking.

---

## 62.2 Leveringsomvang en transportinspectie

De B 1800 wordt standaard met de volgende onderdelen geleverd:

- Mengbak met deksel
- Middelste gedeelte van het deksel van de mengbak
- Messenbasis
- Hakselaar met deksel
- Stop
- Mix & Go-beker met deksel
- Motorblok
- Gebruiksaanwijzing

### HINWEIS

### Tip

- ▶ Controleer de levering op volledigheid en op zichtbare beschadigingen.
- ▶ Waarschuw de expediteur, de verzekering en de leverancier bij een onvolledige levering of bij beschadiging als gevolg van gebrekkige verpakking of als gevolg van het transport.

## 62.3 Uitpakken

Bij het uitpakken van het apparaat gaat u als volgt te werk:

Neem het apparaat uit de doos en verwijder het verpakkingsmateriaal.



## 62.4 Verwijderen van de verpakking

De verpakking beschermt het apparaat tegen transportschade. De verpakkingsmaterialen zijn uitgezocht vanuit milieuvriendelijke en verwijderingstechnische gezichtspunten en daarom recyclebaar. Het terugbrengen van de verpakking in de materiaalkringloop bespaart grondstoffen en verkleint de afvalhoop. Lever niet meer benodigd verpakkingsmateriaal in bij een afvalbrengstation, dat zorgdraagt voor de recycling.

### HINWEIS

### Tip

- ▶ Bewaar indien mogelijk het originele verpakkingsmateriaal gedurende de garantieperiode, zodat u het apparaat indien nodig weer volgens de voorschriften kunt inpakken.

## 62.5 Eisen aan de plek van plaatsing

- Voor een veilige en correcte werking van de apparatuur, de plaats van installatie moet:
- De machine moet op een vlakke en stabiele ondergrond worden geplaatst.
- Gebruik het apparaat niet buiten.
- Kies de montage zodat kinderen zich niet naar het apparaat.
- Het apparaat is niet bedoeld voor inbouw in een muur of kast.
- Plaats het apparaat niet in een hete, natte of zeer vochtige omgeving of in de buurt van brandbare materialen.



- 
- De installatie en montage van dit apparaat in mobiele installaties (bijv. schepen) kunnen worden uitgevoerd door gespecialiseerde bedrijven / als ze de voorwaarden te scheppen voor het veilig gebruik van deze apparatuur.

## 62.6 Elektrische aansluiting

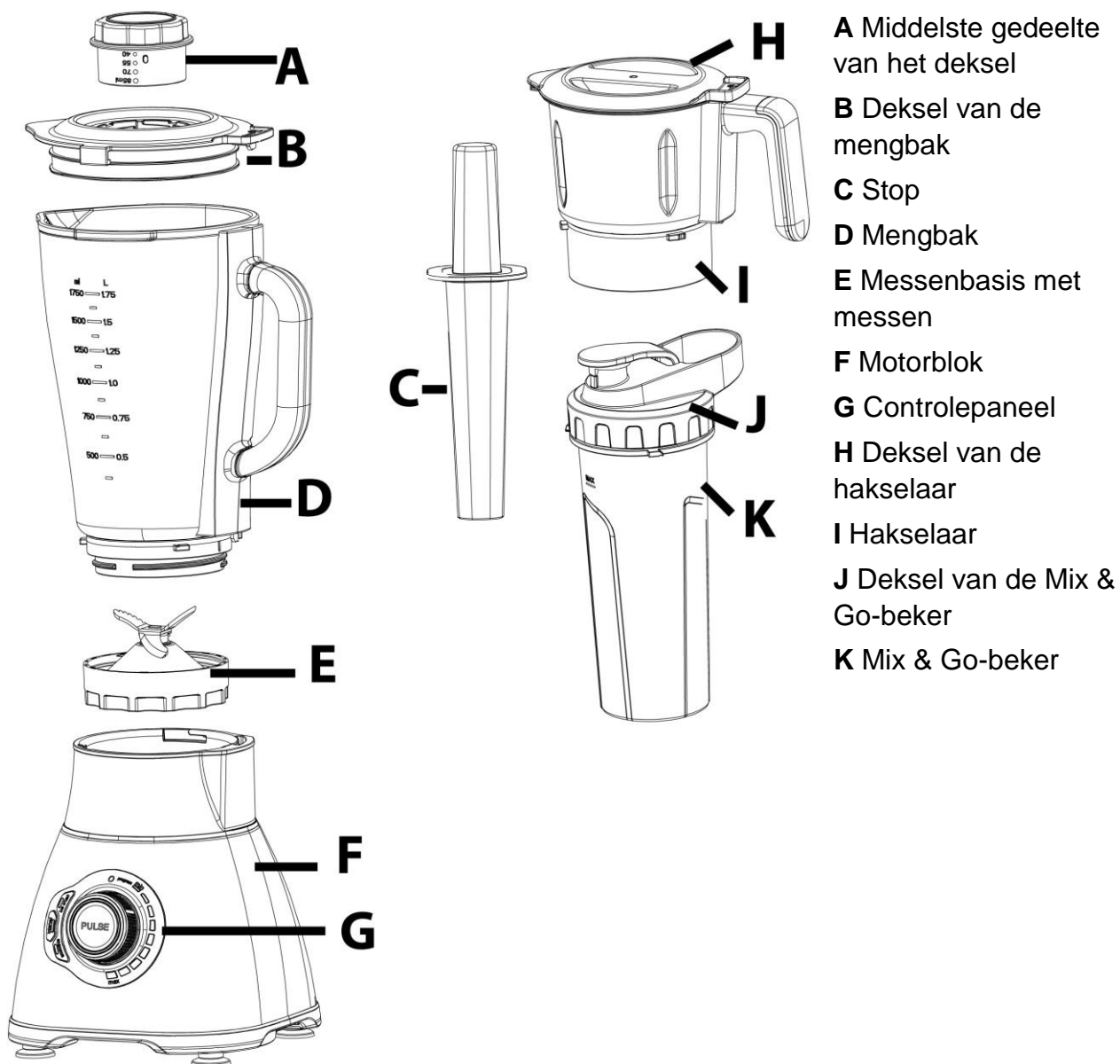
Voor een veilig en feilloos gebruik van het apparaat moeten bij de elektrische aansluiting de volgende aanwijzingen in acht genomen worden:

- Controleer voor het aansluiten van het apparaat de aansluitingsgegevens (spanning en frequentie) op het typeplaatje met de gegevens van uw stroomnet. Deze gegevens moeten overeenkomen, zodat het apparaat niet beschadigd kan raken. In geval van twijfel vraagt u een vakkundige elektricien.
- Het stopcontact moet beschermd worden door een zekering van 16A stroomonderbreker.
- Bij gebruik van een verlengsnoer mag voor aansluiting van het apparaat op het stroomnet alleen een uitgerold verlengsnoer van maximaal 3 meter lengte en een doorsnede van 1,5 mm<sup>2</sup> gebruikt worden. Het gebruik van een stekker of stekkerdoos met meerdere aansluitingen is vanwege het daarmee verbonden brandgevaar verboden.
- Vergewis u er van dat de voedingskabel onbeschadigd is en niet onder de oven of over hete of scherpe oppervlakten gelegd is.
- De elektrische veiligheid van het apparaat is alleen dan gegarandeerd wanneer het is aangesloten aan een reglementair geïnstalleerd systeem met aardkabels en veiligheidsschakelaars. Het in werking stellen via een stopcontact zonder veiligheidsschakelaar is verboden. Laat u in geval van twijfel de huisinstallatie controleren door een erkende elektricien.
- De fabrikant kan niet aansprakelijk worden gesteld voor schade, die door een gebrekkige of onderbroken aardingskabel veroorzaakt worden.

## 63 Opbouw en functie

In dit hoofdstuk krijgt u belangrijke aanwijzingen m.b.t. de opbouw en het functioneren van het apparaat.

## 63.1 Overzicht en montage



---

## 63.2 Draaiknop en functietoetsen

### Draaiknop

**OFF** – Apparaat uitschakelen.



**ON** – Instelling zodat de functietoetsen kunnen worden gebruikt

**MIN-MAX:** Traploze instelling van de snelheid

Individueel instelbaar (het apparaat schakelt automatisch uit na ca. 10 minuten bij gebruik van de mengkan en na ca. 1 minuut bij gebruik van de hakselaar/beker). Als u het apparaat vervolgens op OFF zet, kunt u het opnieuw gebruiken.

### Functietoetsen

**Toets PULSE:** MAX-snelheid zolang de toets is ingedrukt

**Toets CRUSHED ICE** indrukken om functie te starten

**Toets AUTO PULSE** indrukken om functie te starten

**Toets SMOOTHIE** indrukken om functie te starten

## 63.3 Montage

### Mengbak:



1. Mengbak zonder deksel van de mengbak omdraaien, messenbasis vastschroeven. Mengbak weer aandraaien, zodat de messenbasis onder zit.

2. Mengbak op het motorblok plaatsen zie foto 2 , met de wijzers van de klok mee vastdraaien.



3. Deksel van de mengbak plaatsen, middelste gedeelte plaatsen en deksel met de wijzers van de klok mee in de richting van de handgreep vastdraaien.



### Mix & Go-beker

Mix & Go-beker omdraaien, messenbasis vastschroeven. Mix & Go-beker weer draaien, zodat de messenbasis aan de onderkant zit.

Mix & Go-beker op het motorblok paatsen zie foto 2, met de wijzers van de klok mee vastdraaien.

---

## Hakselaar

Hakselaar op het motorblok plaatsen zie foto 2.

Deksel op de hakselaar zetten en met de wijzers van de klok mee vastdraaien.

**Het apparaat kan nu worden ingeschakeld, wanneer het correct is gemonteerd.**

## 63.4 Typeplaatje

Het typeplaatje met de aansluit- en vermogensgegevens bevindt zich aan de achterkant van het apparaat.

## 64 Bediening en gebruik

In dit hoofdstuk krijgt u belangrijke aanwijzingen m.b.t. de bediening van het apparaat. Neem de aanwijzingen in acht om gevaren en beschadigingen te voorkomen.

### **⚠️** **WAARUNG**    Waarschuwing

- ▶ Het apparaat tijdens gebruik niet uit het oog verliezen, zodat er bij gevaren snel ingegrepen kan worden.

### 64.1 Voor het eerste gebruik en voor ieder gebruik

Reinig het apparaat zoals beschreven onder Reiniging.

### 64.2 Gebruik van de mengbak / Mix & Go-beker

1. Plaats het voedsel in de mengbak / Mix & Go-beker en voeg naar wens wat vloeistof toe. Vul de mengkan / Mix & Go-beker tot maximaal 60%.
2. Monteer de mengbak / Mix & Go-beker, zoals beschreven onder montage.
3. Steek de stekker in het stopcontact.
4. Draai de draaiknop naar de gewenste snelheid (MIN-MAX), of gebruik de functietoetsen om te mixen.

**De functietoetsen kunnen worden gebruikt voor zowel de mengbak als de Mix & Go-beker.**

#### 64.2.1 Functie CRUSHED ICE

1. Doe de ijsblokjes één voor één in de mengbak om een dikke klomp ijs te vermijden.
2. Steek de stekker in het stopcontact.
3. Zet de draaiknop op ON. Druk op de knop CRUSHED ICE. De machine maakt de ijsblokjes automatisch klein. U kunt het proces op elk moment stoppen door opnieuw op de knop CRUSHED ICE te drukken of door de draaiknop op OFF te zetten.

---

### 64.2.2 Functie AUTO PULSE

Bijvoorbeeld voor het maken van shakes, sorbets, babyvoeding, het mengen van gekookte groenten voor soepen, sauzen, dips enz.

1. Steek de stekker in het stopcontact.
2. Zet de draaiknop op ON. Druk op de AUTO PULSE-knop. Het apparaat mengt uw voedsel automatisch. U kunt het proces op elk moment stoppen door opnieuw op de AUTO PULSE -knop te drukken of door de knop op OFF te zetten.

### 64.2.3 Functie SMOOTHIE

Voor het maken van smeulige smoothies van groente en fruit.

1. Steek de stekker in het stopcontact.
2. Zet de draaiknop op ON. Druk op de knop SMOOTHIE. Het apparaat zal uw voedsel automatisch mengen. U kunt het proces op elk moment stoppen door opnieuw op de knop SMOOTHIE te drukken of door de knop op OFF te draaien.

### 64.2.4 Functie PULSE

1. Steek de stekker in het stopcontact.
2. Zet de draaiknop op ON.
3. Houd de toets PULSE ingedrukt totdat de gewenste consistentie is bereikt.

## 64.3 Gebruik van de hakselaar

1. Leg het voedsel dat je wilt hakken of malen in de hakselaar.
2. Monteer de hakselaar zoals beschreven onder montage.
3. Steek de stekker in het stopcontact.
4. Gebruik de PULSE-functie of draai de draaiknop op de gewenste snelheid (MIN-MAX), totdat de gewenste consistentie is bereikt.

#### HINWEIS

#### Tip

- ▶ Het apparaat mag niet worden ingeschakeld wanneer het leeg is, of te vol. De motor wordt daardoor beschadigd en raakt oververhit. Vul het apparaat tot maximaal 60%.
- ▶ Plaats geen voedingsmiddelen met een temperatuur boven 80 °C in de mengbak.
- ▶ Het apparaat tijdens gebruik niet onbeheerd laten.
- ▶ Verwijder eerst altijd de stekker wanneer u de mengbak / hakselaar / Mix & Go-beker leegt.

### 64.3.1 Oververhittingsbeveiling

Om de levensduur van het apparaat te verlengen is er een oververhittingsbeveiling in de motor ingebouwd. Wanneer de motor gedurende zeer lange tijd in werking is, overbelast wordt of de waarschuwingstemperatuur overschrijdt, schakelt het apparaat zichzelf automatisch uit. Wanneer dit gebeurt moet u de stekker uit het stopcontact trekken en ongeveer 30 minuten wachten, totdat de motor volledig is afgekoeld. Daarna kunt u het apparaat weer gebruiken. Wanneer er een probleem met het apparaat optreedt, kunt u zich tot onze klantenservice richten. Probeer nooit het apparaat zelf te repareren!

---

## 65 Reiniging en onderhoud

In dit hoofdstuk krijgt u belangrijke informatie m.b.t de reiniging en het onderhoud van het apparaat. Neem de aanwijzingen in acht om beschadigingen door verkeerde reiniging van het apparaat te voorkomen en een storingvrij gebruik te waarborgen.

### 65.1 Veiligheidsvoorschriften

#### **▲VORSICHT** VOORZICHTIG

Let op de volgende veiligheidsvoorschriften, voordat u met de reiniging van de machine beginnen:

- ▶ Trek het netsnoer van het apparaat voor de reiniging, en wanneer het niet wordt gebruikt, uit het stopcontact.
- ▶ Dompel het motorblok met snoer en stekker niet onder in water of andere vloeistoffen en doe het niet in de vaatwasser.
- ▶ De messen van de messenbasis en het klopmes in de hakselaar kunnen scherp zijn. Ga er voorzichtig mee om.

### 65.2 Reiniging

1. Vul de mengbak / Mix & Go-beker / hakselaar tot ongeveer de helft met heet water, voeg een paar druppels wasmiddel toe en laat het apparaat 30 seconden lang mengen met behulp van de AUTO PULSE -functie voor het reinigen. Spoel de mengbak / Mix & Go-beker / hakselaar grondig af met lauw water en laat hem drogen.
2. U kunt alle onderdelen BEHALVE het motorblok onder stromend water met een beetje afwasmiddel reinigen.
3. De mengbak, het deksel van de mengbak, het middelste deel van het deksel en de Mix & Go-beker en het deksel kunnen in de vaatwasmachine worden gereinigd.
4. Gebruik de AUTO PULSE -functie bij het reinigen van de messenbasis en de slagmessen in de hakselaar of maak ze voorzichtig schoon met een borstel, want ze kunnen scherp zijn, ga er voorzichtig mee om.
5. U kunt het motorblok voorzichtig afvegen met een vochtige doek.

## 66 Storingen verhelpen

In dit hoofdstuk krijgt u belangrijke informatie m.b.t. het lokaliseren van storingen en het verhelpen van storingen. Let u op de aanwijzingen om gevaren en beschadigingen te voorkomen.

### 66.1 Veiligheidsvoorschriften

#### **▲VORSICHT** VOORZICHTIG

- ▶ Reparaties aan elektronische apparaten mogen alleen door vakmensen worden uitgevoerd, die door de producent zijn opgeleid.
- ▶ Door verkeerd uitgevoerde reparaties kunnen grote gevaren voor de gebruiker en beschadigingen aan het apparaat ontstaan.



## 66.2 Storingen

Probleem	Oplossing
De machine start niet.	Verzeker u ervan dat de stekker goed in het stopcontact zit. Verzeker u ervan dat het apparaat correct in elkaar is gezet.
Het apparaat is uitgeschakeld.	De oververhittingsbeveiliging is ingeschakeld. Als dit gebeurt, trekt u de stekker uit het stopcontact en wacht u c a. 30 min., tot de motor volledig is afgekoeld. Daarna kunt u het apparaat weer gebruiken.

### HINWEIS

### Tip

- ▶ Wanneer u met de boven genoemde stappen het probleem niet kunt oplossen, richt u zich dan a.u.b. aan de klantenservice.
- ▶ Maak het apparaat schoon voordat u het naar de serviceafdeling stuurt.

## 67 Afvoer van het oude apparaat



Oude elektrische en elektronische apparaten bevatten vaak nog waardevolle materialen. Ze bevatten echter ook schadelijke stoffen, die voor hun functioneren en veiligheid noodzakelijk waren. In het huishoudelijk afval of bij verkeerde behandeling kunnen deze stoffen de menselijke gezondheid en het milieu schade aanbrengen. Zet uw oude apparaat daarom nooit bij het gewone huishoudelijk vuil.

### HINWEIS

### Tip

- ▶ Maak gebruik van de in uw woonplaats voorhanden zijnde inzamelplek voor teruggave en verwerking van oude elektrische en elektronische apparaten. Haal eventueel informatie bij uw gemeentehuis, de vuilnisophaaldienst of bij uw winkelier.
- ▶ Zorg ervoor dat uw oude apparaat tot het moment van transport op een kinderveilige plek wordt bewaard.

## 68 Garantie

Voor dit product geven we vanaf de dag van aankoop 24 maanden garantie op gebreken, die te herleiden zijn tot productie- of materiaalfouten.

Garantieclaims volgens §439 ff. BGB-E blijven hiervan van kracht.

Onder de garantie vallen niet de schaden die door onjuiste behandeling of ingebruikname ontstaan zijn, zoals gebreken die de functie of de waarde van het apparaat slechts gering beïnvloeden. Verder zijn aan slijtage onderhevige onderdelen, transportschade zo lang wij deze niet te verantwoorden hebben, als ook schaden, die door niet door ons verrichtte reparaties ontstaan zijn, uitgesloten van aanspraak op garantieclaim.



---

Dit apparaat is vervaardigd voor huishoudelijk gebruik (kleinverbruik) en voorzien van een overeenkomstig vermogen.

Een eventueel gebruik voor bedrijfsdoeleinden valt alleen onder de garantie, als de mate van gebruik te vergelijken is met het gebruik in een particulier kleinhuishouden. Het is niet voor de verdere bedrijfsdoeleinden bestemd.

Bij rechtmatige reclamaties zullen wij het defecte apparaat naar ons bevinden repareren of tegen een apparaat vrij van gebreken omwisselen.

Zichtbare defecten moeten binnen 14 dagen na levering aangetoond worden. Verdere claims zijn uitgesloten.

Stelt u zich voor het indienen van een garantieclaim en het terugsturen van uw apparaat via onderstaand adres (altijd met bewijs van koop!) met ons in verbinding.

## 69 Technische gegevens

Apparaat	Standmixer B 1800
Artikel nr.	3618
Aansluitgegevens	220 V - 240 V; 50 Hz / 60 Hz
Power consumptie	1800 W
Afmetingen buitenkant (B x H x D)	220 x 435 x 190 mm
Netto gewicht	4,122 kg