

GRAUDE

Руководство по эксплуатации

PK 70.0

Холодильный шкаф для хранения шуб

Содержание

Общие указания	3
Технические данные	4
Комплект поставки	5
Требования по технике безопасности.....	6
Устройство холодильного шкафа.....	7
Порядок установки и подготовки к работе.....	8
Порядок работы холодильного шкафа	9
Правила хранения шуб и меховых изделий	10
Правила хранения и транспортировка.....	11
Указания по утилизации	11
Возможные неисправности и методы их устранения	12

Общие указания

1.1 Внимание! Перед эксплуатацией холодильного шкафа внимательно ознакомьтесь с настоящим руководством. Надежная и экономичная работа прибора зависит от соблюдения приведенных в руководстве указаний.

1.2 Холодильный шкаф (далее – холодильник) предназначен для хранения шуб и меховых изделий.

1.3 Холодильник предназначен для эксплуатации в помещениях при температуре от 16 до 32°C и относительной влажности не более 75%.

1.4 Холодильник работает от электрической сети переменного тока частотой 50 Гц, напряжением (220 ± 22) В.

Для эксплуатации холодильника в сетях с отклонениями напряжения питания необходимо использовать стабилизатор напряжения мощностью 600 Вт с кратковременной перегрузкой 6,8 кВт, обеспечивающий напряжение на выходе 220В ± 10%. Для подключения холодильника запрещается использовать переносные автономные источники питания (генератор, трансформатор и т.п.).

1.5 Холодильник заправлен экологически чистым хладагентом R600a.

1.6 При покупке холодильника проверьте его работоспособность и комплектность, отсутствие механических повреждений.

1.7 При нарушении потребителем правил, изложенных в настоящем руководстве по эксплуатации, холодильник гарантийному ремонту не подлежит.

1.8 Конструкция холодильника постоянно совершенствуется, поэтому производитель вправе изменять конструкцию прибора.

Технические данные

№ п/п	Наименование параметров и размеров	Значение параметров и размеров
1	Общий объем, дм ³	480
3	Полезный объем, дм ³	475
4	Габаритные размеры, мм, высота ширина глубина	2050 ± 5 680 ± 5 840 ± 5
5	Масса, кг, не более	110
6	Номинальный ток, А	1
7	Диапазон температур в камере, °С	от минус 10 до плюс 8
8	Суточный расход электроэнергии при Токр 25 °С и Тср=8 °С, кВт*ч, не более:	0,69
9	Класс энергетической эффективности	В
10	Корректированный уровень звуковой мощности, дБа, не более	55

*Определение суточного расхода электроэнергии производится в лаборатории аккредитованной и аттестованной на соответствующий вид испытания.

Комплект поставки

Позиция	Комплектующие изделия	Количество, шт.
1	Холодильный шкаф	1
2	Сосуд для талой воды	1
3	Винты	2
4	Ключ	2
	Руководство по эксплуатации	1
	Гарантийный талон	1
	Упаковка	1

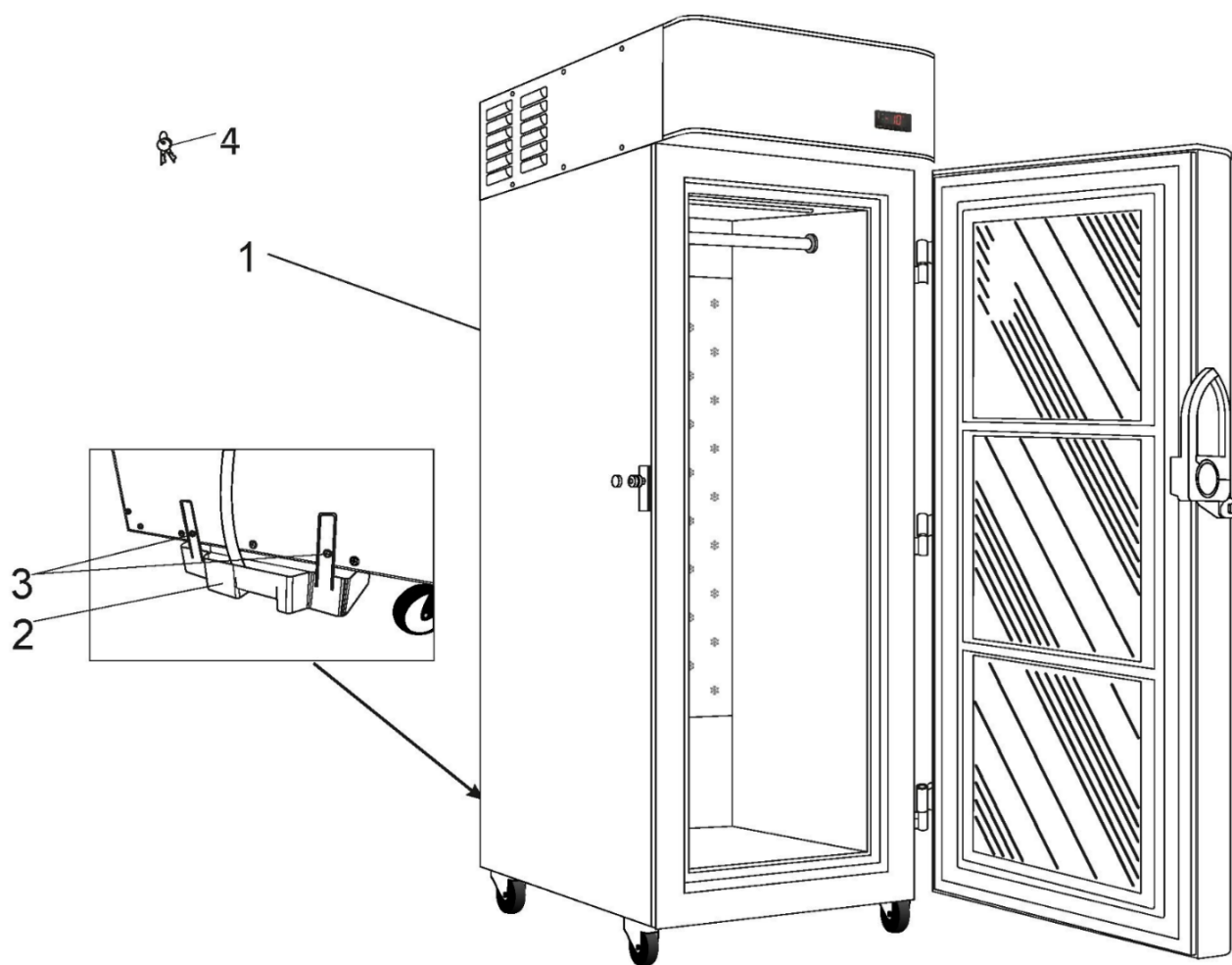


Рис1. Холодильный шкаф
для хранения шуб РК 70.0

Требования по технике безопасности

4.1 Холодильник выполнен по степени защиты от поражения электрическим током класса 1 и должен подключаться к электрической сети через двухполюсную розетку с заземляющим контактом.

4.2 Холодильник не предназначен для использования лицами (включая детей) с пониженными физическими, чувственными или умственными способностями или при отсутствии у них опыта или знаний, если они не находятся под контролем или не проинструктированы об использовании прибора лицом, ответственным за их безопасность.

4.3 Перед включением в сеть проверьте, не повреждена ли видимая часть изоляции электропроводки. При повреждении изоляции вызовите мастера обслуживающей организации.

ВНИМАНИЕ! Для обеспечения пожарной безопасности запрещается использовать для подключения холодильника к электрической сети многоместные розетки (имеющие два и более мест подключения), переходники и удлинительные шнуры.

4.4 При появлении во время эксплуатации признаков замыкания электропроводки на корпус (пощипывание при касании металлических частей) немедленно отключите от сети холодильник и вызовите мастера обслуживающей организации.

4.5 Запрещается прикасаться одновременно к холодильнику и устройствам, имеющим естественное заземление (газовые плиты, радиаторы отопления, водопроводные краны и т.п.)

4.6 Запрещается эксплуатация холодильника в помещениях с повышенной опасностью, характеризующихся наличием в них хотя бы одного из следующих условий:

- особой сырости или токопроводящей пыли (помещение, в котором относительная влажность воздуха выше 75%, когда потолок, стены, пол и предметы, находящиеся в помещении, покрыты влагой);

- химически активной среды (помещение, в котором постоянно или длительно содержатся пары или образуются отложения, действующие разрушающе на изоляцию и токопроводящие части электрооборудования);

- токопроводящих полов (металлических, земляных, железобетонных и т.п.).

4.7 В процессе эксплуатации или уборки холодильника не допускается попадание влаги на компрессор, пускозащитное реле, а также на токоведущие части.

ВНИМАНИЕ! Включать холодильник в электросеть только после полного высыхания влаги.

4.8 Отключайте холодильник от электросети на время уборки его внутри и снаружи, перемещения его на другое место, мытья пола под ним, устранения неисправностей. **Будьте осторожны, перемещая холодильник. Некоторые типы напольных покрытий могут быть повреждены, особенно мягкие и рельефные поверхности.**



ВНИМАНИЕ! В холодильнике содержится в незначительном количестве хладагент В600а, который представляет собой природный газ, не загрязняющий окружающую среду, но легковоспламеняющийся. Поэтому при транспортировании и установке холодильника следите за тем, чтобы ни один из элементов контура, по которому циркулирует хладагент, не был поврежден. При наличии подобных повреждений, в помещении, в котором находится холодильник, не следует пользоваться открытым пламенем или другими источниками воспламенения до тех пор, пока это помещение не будет проветрено.

Требования по технике безопасности

Не используйте электрические приборы внутри камеры холодильника.

При продаже, сдаче другому владельцу или на утилизацию, информируйте, что холодильник заправлен хладагентом R600a.

4.9 По истечении срока службы холодильника изготовитель не несет ответственности за безопасную работу изделия. Из-за естественного старения материалов и износа комплектующих увеличивается вероятность возникновения электро- и пожароопасных ситуаций.

Устройство холодильного шкафа

5.1 Холодильник выполнен в виде напольного шкафа.

5.2 Температурный режим в холодильнике выбирается и устанавливается с помощью блока управления и поддерживается автоматически.

5.3 В верхней части шкафа установлен блок с элементами управления и индикацией режимами работы.

5.4 Герметизация дверного проема холодильника осуществляется эластичным уплотнителем с магнитной вставкой.

При эксплуатации холодильника после закрывания двери теплый воздух, попавший в камеру из окружающего помещения, быстро охлаждается, и в камере образуется разрежение (пониженное давление), вследствие чего дверь может открываться с большим усилием. Промежуток времени, через который можно повторно открывать дверь, зависит от объема и загрузки холодильника. Рекомендуется повторно открывать дверь холодильника не ранее, чем через 5 минут.

5.5 Теплоизоляция холодильника - пенополиуретан.

5.6 Для удобства перемещения холодильника предусмотрены ролики.

5.7 Конденсат, образующийся на задней стенке внутреннего шкафа, стекает по дренажной системе в сосуд, который находится сзади.

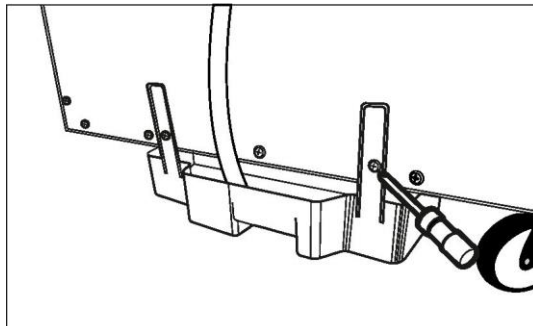
5.8 Освещение внутренней камеры осуществляется с помощью светодиодного светильника, который может быть включен по желанию потребителя. Клавиша выключателя светодиодного светильника находится с задней стороны светильника справа. При его неисправности замена производится механиком сервисной службы.

Порядок установки и подготовки к работе

6.1 Снимите упаковку с холодильника. При наличии защитной пленки на боковых поверхностях шкафа и внешней поверхности двери - необходимо удалить ее.

6.2 Удалите клеящие ленты и распорки, удерживающие подвижные части холодильника от смещения при транспортировании.

6.3 Перед началом эксплуатации необходимо установить сосуд для сбора талой воды как показано на рисунке ниже.



Периодически (раз в 3 месяца) необходимо проверять уровень жидкости в сосуде для сбора талой воды. При необходимости удалить жидкость из сосуда.

6.4 Перед эксплуатацией камеру холодильника и комплектующие изделия вымойте теплой мыльной водой с пищевой содой (1 ч. ложка пищевой соды на 1 л воды), насухо вытрите мягкой тканью и тщательно проветрите.

6.5 В целях устранения специфического запаха, который может возникнуть в результате длительного хранения неработающего холодильника в закрытом состоянии, в первый месяц эксплуатации еженедельно промывайте внутренние поверхности и комплектующие изделия холодильника и проветривайте в соответствии с п. 6.4.

6.6 Холодильник следует устанавливать вдали от источников тепла, в месте, недоступном для прямых солнечных лучей.

ВНИМАНИЕ! Запрещается устанавливать холодильник в нишу или встраивать его в мебель. Запрещается контакт корпуса холодильника с газопроводом (гибкий газовый шланг, труба и т.п.), используемым для подключения газового оборудования.

При установке холодильника следует учитывать сохранение свободного доступа к розетке. При угрозе возникновения пожарной ситуации необходимо сразу же отсоединить холодильник от сети.

6.7 Холодильник, находившийся на холоде, перед включением в электросеть необходимо выдерживать при комнатной температуре не менее 8 часов.

Перед включением холодильника проверьте соответствие напряжения, указанного на табличке холодильника, напряжению в сети

Порядок работы холодильного шкафа

7.1 Включение и выключение холодильника производится штепсельной вилкой сетевого шнура (не рекомендуется тянуть за шнур).

7.2 Температурный режим задается и регулируется с помощью контроллера EV3B22, расположенного в верхней части холодильника.

7.2.1 Контроллер EV3B22 обеспечивает: поддержание температурного режима в камере, индикацию температуры, включение световой сигнализации при выходе температуры в камере за установленные пределы. Элементы управления выведены на панель управления холодильника (рис 3):

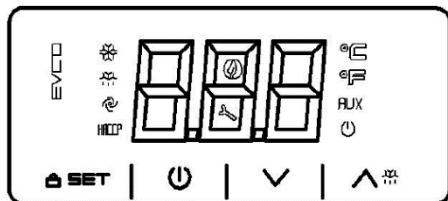


Рис. 3 Блок управления EV3B22

- дисплей (трехразрядный индикатор), предназначенный для отображения информации;
- кнопка «SET», предназначена для входа в режим задания температур (уровень пользователя), для сброса аварийной звуковой сигнализации, а также для записи новых установленных значений параметров в энергозависимую память контроллера (уровень наладчика сервисного центра)
- кнопки (увеличить) и (уменьшить) предназначены для задания, изменения значения параметров.

Рабочие состояния устройства следующие (отображаются на его дисплее):

- состояние "on" (включено), - устройство подключено к электропитанию и включено;
- состояние "stand-by" (ожидание), - контроллер подключен к электропитанию, но выключен с помощью кнопки. Холодильник выключен, будет светиться значок.
- состояние "off" (выключено), - контроллер к электропитанию не подключен.

Клавиатура блока блокируется автоматически.

Для разблокировки клавиатуры:

- нажмите кнопку «SET» и удерживайте ее нажатой в течение 4 с. На дисплее в течение 1 секунды будет отображаться "UnL" (клавиатура разблокирована).

Аварийная сигнализация представляет собой сочетание звуковой и световой (отображение на экране блока кода ошибки) сигнализации.

7.2.2 При первом включении холодильника контроллер автоматически на 24 часа устанавливает температуру минус 10°C (гарантированное уничтожение личинок моли при первом помещении шуб на хранение), на экране блока при этом отображается "SUN". По истечении 24 часов произойдет автоматический перевод контроллера на установленную ранее температуру (при первом включении - это температура 8°C, установленная на предприятии - изготовителе), при этом на экране блока будет отображаться код ошибки "AL" вместе с звуковой сигнализацией, до тех пор, пока температура в камере холодильника не повысится до 8°C. Для сброса звуковой сигнализации нажмите кнопку «SET».

После первого запуска холодильника, через 48 часов работы, необходимо удалить влагу из сосуда для сбора талой воды, установленного на задней стенке.

7.2.3 Температурный режим в камере обеспечивается заданием температуры с помощью блока управления в диапазоне от минус 10 до 8°C.

По-умолчанию установлена температура 8°C.

Для изменения заданного значения температуры необходимо разблокировать клавиатуру, повторно кратковременно нажать кнопку «SET» (на экране блока отобразится заданное значение температуры и мигающая звездочка в левом верхнем углу), с помощью клавиш установить необходимое значение.

Порядок работы холодильного шкафа

В процессе дальнейшей эксплуатации Вы так же можете на непродолжительный период времени установить температуру минус 10 °С. Установка температуры осуществляется с помощью блока управления.

Температура минус 10 °С устанавливается автоматически 1 раз в месяц на 24 часа. По истечении 24 часов холодильник переходит в режим работы по-умолчанию (+8 °С) при этом на дисплей блока будет отображаться код ошибки "AL", до тех пор, пока температура в камере холодильника не повысится до 8°С.

ВНИМАНИЕ! Не рекомендуется открывать холодильник в режиме замораживания (-10 °С).

7.3 Холодильник при необходимости может быть отключен на любой срок. При этом необходимо:

- отключить его от электросети;
- тщательно промыть и насухо протереть;
- весь период консервации дверь холодильника должна быть приоткрыта во избежание появления запаха в камере;
- периодически один раз в 1-2 месяца включите холодильник на несколько минут для смазки компрессора.

Нельзя применять при уборке холодильника какие-либо порошки, пасты и щелочные растворы.

Правила хранения шуб и меховых изделий

Мех любит холод, боится тепла, солнца, влаги и химических препаратов. На свету он блекнет и теряет цвет. Хранить мех нужно в свободном темном пространстве.

Вешать шубу надо на широкие плечики, а не на плоские проволочные вешалки.

Для надежной защиты меха, желательно устанавливать температуру минус 10 °С на 24 часа не реже одного раза в месяц в течение всего сезона хранения. При такой температуре погибают яйца моли.

В шубном шкафу должна быть обеспечена оптимальная циркуляция воздуха. Меховые изделия должны висеть свободно и в чехлах.

В качестве чехла не рекомендуется использовать полиэтиленовый чехол-пакет. Меховым изделиям необходима циркуляция воздуха, который предохраняет мех от высыхания. Чехол должен быть сшит из специального пористого материала или из натуральной ткани не слишком плотного переплетения.

Перед тем как поместить меховое изделие на хранение в холодильник убедитесь в его чистоте, не храните влажный или грязный мех.

Правила хранения и транспортировка

9.1 Холодильник необходимо хранить в упакованном виде в закрытых помещениях с естественной вентиляцией при относительной влажности не выше 75% при отсутствии в воздухе кислотных и других паров, вредно действующих на холодильник.

9.2 Транспортировать холодильник необходимо в рабочем положении любым видом крытого транспорта.

Надежно закрепляйте холодильник, чтобы исключить любые возможные удары и перемещения его внутри транспортных средств.

9.3 При погрузочно-разгрузочных работах не допускается подвергать холодильник ударным нагрузкам, а также наклонять на угол более 30 ° от вертикали.

Указания по утилизации

10.1 Материалы, применяемые для упаковки холодильника, могут быть полностью переработаны и использованы повторно. Пожалуйста, отнесите упаковочные материалы (по окончании срока гарантии) в пункт сбора вторичного сырья. **ВНИМАНИЕ !** Не разрешайте детям играть с упаковочными материалами, так как существует опасность задохнуться, закрывшись в картонном коробе или запутавшись в упаковочной пленке.

10.2 Холодильник, отслуживший свой срок, подлежит утилизации. Перед утилизацией холодильник необходимо привести в состояние непригодное для эксплуатации, т.е. вынуть вилку из розетки, отсоединить или отрезать сетевой шнур питания как можно ближе от места крепления.

10.3 При утилизации холодильника не допускайте повреждения трубопроводов во избежание неконтролируемого вытекания хладагента и масла. Содержащийся в холодильной системе хладагент должен утилизироваться специалистом.

10.4 Утилизация отслуживших свой срок холодильников должна проводиться по правилам, действующим в вашей местности.

Возможные неисправности и методы их устранения

Неисправности, которые могут быть устранены потребителем, указаны в таблице.

Неисправность	Вероятные причины	Методы устранения
Включенный в электросеть холодильник не работает	Отсутствие напряжения сети. Нет контакта штепсельной вилки с розеткой. Поврежден шнур питания.	Проверить наличие напряжения в розетке электросети. Обеспечить контакт штепсельной вилки с розеткой. *Заменить шнур.
Дверь холодильной камеры открывается с трудом.	Во время открывания двери холодильной камеры часть холодного воздуха замещается теплым воздухом из окружающего помещения. После охлаждения теплого воздуха возникает дополнительное давление, которое приводит к тому, что дверь открывается с трудом.	По истечении 5 минут состояние нормализуется, и дверь легко открывается.
Появление запаха в холодильнике.	Нерегулярная или недостаточно тщательная уборка или длительное пребывание холодильника в отключенном состоянии при плотно закрытой двери.	Проведите тщательную уборку и проветрите холодильник в течение 3 - 4 часов.

ПРИМЕЧАНИЕ: * При повреждении шнура питания его следует заменить специальным шнуром или комплектом, получаемым у изготовителя или его агента.

В случае выявления других неисправностей обращайтесь в мастерскую по ремонту бытовой холодильной техники.

В процессе работы холодильника могут быть слышны:

- журчание хладагента, циркулирующего по трубкам холодильной системы;
- легкие потрескивания при температурных деформациях материалов.
Данные звуки не связаны с каким-либо дефектом и носят функциональный характер.

ВНИМАНИЕ! Производитель не несёт ответственности за состояние личных вещей и предметов в холодильнике при нарушении правил транспортировки, установки и эксплуатации холодильника, а также, в случае поломки. Владелец самостоятельно обеспечивает сохранность товара.

